



M PROGRAMMER

Новий програматор M: кнопки для керування температурою і часом



ХАРАКТЕРИСТИКИ

Реверсивний барабан як стандарт. Барабан з нержавіючої сталі в стандартній комплектації. Частотний інвертор в стандартній комплектації



ЕФЕКТИВНІСТЬ

Великий пиловий фільтр



ЕФЕКТИВНІСТЬ

Виготовлення під замовлення - OPL > Multivending - стандартна модель OPL легко трансформується для монетної пральні



ЕРГОНОМІКА

Найбільший діаметр дверей. Відкриття дверей регулюється на місці.



ОБСЛУГОВУВАННЯ

Навісна панель управління: легкий і ергономічний доступ
Технічне меню: статистика для техніків і технічне обслуговування за допомогою зовнішньої консолі (з опцією консолі) Легкий доступ до компонентів



ІНШІ

Панелі пофарбовані в білий колір
COOL DOWN - проти зморшок в кінці циклу.
Варіанти нагріву: електричний, газовий і паровий
Схвалено CE.

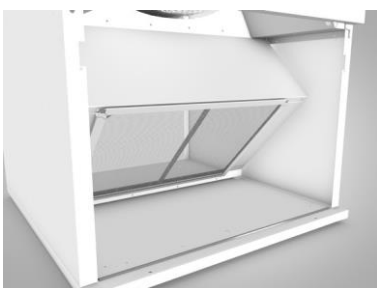


опції

- M programmer дисплей

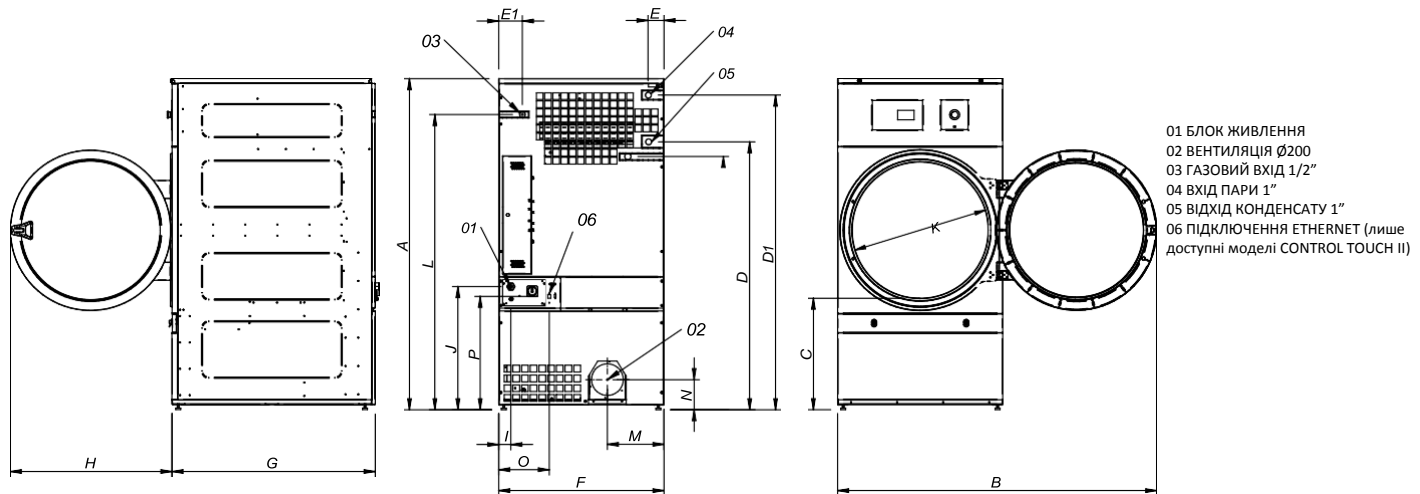


- Протипожежне відкриття дверей.
- Задня панель зовнішнього повітря + фільтр.
- Корабельна напруга для електричних моделей: 440 В III 50/60 Гц Без нейтралі.
- Доступні інші напруги.



Пиловий фільтр

ТЕХНІЧНІ ДАНІ	ОД.	DLM-28		DLM-35	
ЄМНІСТЬ					
Ємність 1/18	Кг	30,5		36,6	
Ємність 1/20	Кг	27,5		33	
Погодинна потужність (електрика // газ)	кг/год	48,4 // 59,3		60 // 63,9	
Ємність випаровування (електро // газ)	л/год	26,1 // 30,9		31,1 // 32,1	
БАРАБАН					
Ø Барабан	мм	947		947	
Ø Двері	мм	802		802	
Висота дверей по центру	мм	1040		1040	
Висота нижньої частини вантажного отвору	мм	640		640	
Довжина барабана	мм	780		936	
Боєм барабана	л	549		659	
ПОТУЖНІСТЬ					
Потужність двигуна барабана	кВт	0,55		0,55	
Потужність двигуна вентилятора	кВт	0,55		0,55	
Потужність електричного нагріву	кВт	30		36	
Загальна електрична потужність (елек. модель)	кВт	31,15		37,15	
Потужність газового опалення	кВт	41		41	
Миттєве споживання пропану (G31)	кг/год	3,51		3,51	
Миттєве споживання природного газу (G20)	м3/год	4,34		4,34	
Загальна електроенергія (газова модель)	кВт	1,15		1,15	
Потужність парового нагріву	кВт	50,1		50,1	
Загальна електроенергія (парова модель)	кВт	1,15		1,15	
ПІДКЛЮЧЕННЯ					
		ELECTRICAL		GAS/STEAM	
Напруга 230В - I + N + T	N° x mm2 / A	-		3 x 1,5 / 20A	
Напруга 230В - III + T	N° x mm2 / A	4 x 35 / 100A		3 x 1,5 / 20A	
Напруга 400В - III + N + T	N° x mm2 / A	5 x 16 / 63A		5 x 16 / 63A	
Ø Вхід газу	BSP	1/2"		1/2"	
РОЗМІРИ / РОЗМІРИ УПАКОВКИ					
Ширина нетто / ширина брутто	мм	985 / 1065		985 / 1065	
Глибина / загальна глибина	мм	1054 / 1154		1210 / 1310	
Висота / висота брутто	мм	1975 / 2080		1975 / 2080	
Вага нетто / Вага брутто	Кг	230 / 260		260 / 285	
ІНШІ					
Максимальний потік повітря	м3/год	1200		1.200	
Ø Вентиляція	мм	200		200	
Рівень звуку	дБ	65		65	



	A	B	C	D	D1	E	E1	F	G	H	I	J	K	L	M	N	O	P
DLM-28	1975*	1910	660	1590	1875	102	130	985	1054	970	70	730	802	1760	337	178	301	676
DLM-35	1975*	1910	660	1590	1875	102	130	985	1210	970	70	730	802	1760	337	178	301	676

* Вимірювання зі встановленими ніжками (30 мм)