



TOUCH II

Зручний і повністю програмований 7" Touch II Підключення USB. Безкоштовна онлайн-платформа для програмування, телеметрії, аналізу даних... завдяки IoT Відео на дисплеї (оголошення, інструкції тощо) 37 мовами



ХАРАКТЕРИСТИКИ

Реверс барабану як стандарт Барабан з нержавіючої сталі в стандартній комплектації. Частотний інвертор в стандартній комплектації



ЕФЕКТИВНІСТЬ

DOUBLE FLOW - змішаний аксіально-радіальний потік повітря Великий пиловий фільтр



УНІВЕРСАЛЬНІСТЬ

Виготовлення під замовлення - під замовлення МОКРЕ ЧИЩЕННЯ



З'ЄДНАННЯ

Стандартний IoT Domus Connect



ЕРГОНОМІКА

Висувний ящик як фільтр для ворсу, сітка з нержавіючої сталі Найбільший діаметр дверей Відкриття дверей регулюється на місці



ОБСЛУГОВУВАННЯ

Навісна панель управління: легкий і ергономічний доступ Технічне меню: статистика для техніків і технічне обслуговування за допомогою зовнішньої консолі (з опцією консолі)



ДРУГЕ

Парова батарея з нержавіючої сталі (тиск до 15 бар) Зовнішній корпус із сірої обшивки, вигляд нержавіючої сталі SOFT DRY - новий барабан із штампованими отворами COOL DOWN - проти зморшок в кінці циклу Варіанти нагріву: електричний, газовий і паровий Схвалено CE



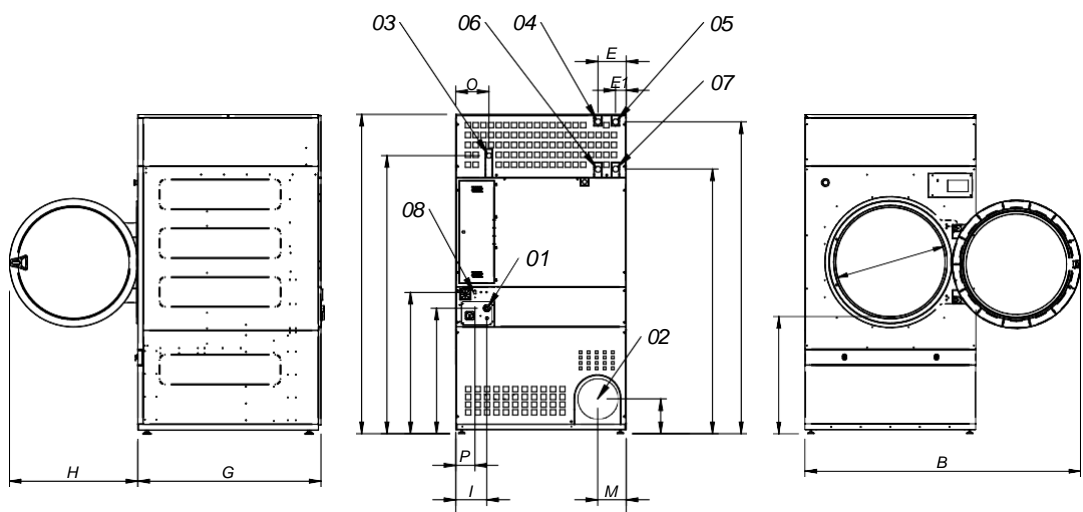
Автоматичні розсувні двері

опції

EFFICIENT DRY - Датчик вологості

- НОВИНКА Автоматичні або ручні розсувні двері
- НОВИЙ передній комплект для нахилу
- Подвійне дверне скло
- SFEX - система пожежогасіння
- Навпроти дверного отвору
- Система дозування/розпилення
- Задня панель зовнішнього повітря + фільтр
- Ворсовий фільтр з сіткою 0,6 мм (стандарт 0,3 мм)
- Ворсовий фільтр з сіткою 1,2 мм (стандарт 0,3 мм)
- Передня та бічні панелі з нержавіючої сталі
- Передня панель з нержавіючої сталі
- Паровий акумулятор низького тиску
- Морська дерев'яна тара

ТЕХНІЧНІ ДАНІ		DTT-45		DTT-60		DTT-80	
ЄМНІСТЬ							
Ємність 1/18 // Ємність 1/20	Кг	49,8 // 44,8		66,8 // 60,1		83,3 // 75,0	
Погодинна потужність (електрика // газ)	кг/год	80,4 // 84,4		120 // 128,6		128,6 // 173,1	
Ємність випаровування (електро // газ)	л/год	40,2 // 42,5		60,2 // 65,8		64 // 86,5	
БАРАБАН							
Ø Барабан	мм	1225		1225		1225	
Ø Двері	мм	802		802		802	
Висота дверей по центру	мм	1275		1275		1275	
Висота дна вантажного отвору	мм	874		874		874	
Довжина барабана	мм	760		1020		1252	
Гучність барабана	л	896		1202		1500	
ПОТУЖНІСТЬ							
Потужність двигуна барабана	кВт	0,75		1,1		1,5	
Потужність двигуна вентилятора	кВт	1,1		1,1		1,1	
Потужність електричного нагріву	кВт	54		72		72	
Загальна електрична потужність (елек. модель)	кВт	55,9		74,25		74,65	
Потужність газового опалення	кВт	60		90		120	
Миттєве споживання пропану (G31)	кг/год	5,14		7,71		10,28	
Миттєве споживання природного газу (G20)	м3/год	6,35		9,53		12,71	
Загальна електроенергія (газова мод.)	кВт	1,9		2,25		2,65	
Потужність парового нагріву	кВт	91,3		128		128	
Загальна електроенергія (парова мод.)	кВт	1,9		2,25		2,65	
ПІДКЛЮЧЕННЯ							
Напруга 230В - I + N + T	№ x мм2 / А	-	-	-	-	-	-
Напруга 230В - III + T	№ x мм2 / А	-	4 x 2,5 / 20А	-	4 x 2,5 / 32А	-	4 x 2,5 / 32А
Напруга 400В - III + N + T	№ x мм2 / А	5 x 35 / 100А	5 x 1,5 / 20А	5 x 50 / 125А	5 x 1,5 / 32А	5 x 50 / 125А	5 x 1,5 / 32А
Ø Вхід газу	BSP	3/4"		3/4"		3/4"	
ГАБАРИТИ нетто / брутто							
Ширина / ширина брутто	мм	1.270/1.330		1.270/1.330		1.270/1.330	
глибина / загальна глибина	мм	1.106/1.185		1.366/1.445		1.598/1.705	
висота / висота брутто	мм	2.380/2.150		2.380/2.150		2.380/2.150	
Висота без нагріву	мм	1950		1950		1950	
Вага / Вага	Кг	395/430		529/575		657/715	
ІНШІ							
Максимальний потік повітря	м3/год	3.000		3.000		3.000	
Ø Вентиляція	мм	300		300		300	
Рівень звуку	дБ	67		67		67	



- 01 ЕЛЕКТРИЧНЕ ПІДКЛЮЧЕННЯ
- 02 ВИХІД ПАРУ Ø300
- 03 ПІДКЛЮЧЕННЯ ГАЗУ 3/4"
- 04 ПІДКЛЮЧЕННЯ ПАРИ (45 кг) 1"
- 05 ПІДКЛЮЧЕННЯ ПАРИ (60/80 кг) 1"
- 06 ВІДХІД КОНДЕНСАТУ (45 кг) 1"
- 07 ВІДХІД КОНДЕНСАТУ (60/80 кг) 1"
- 08 ПІДКЛЮЧЕННЯ ІНТЕРНЕТ

	A	B	C	D	D1	E	E1	F	G	H	I	J	K	L	M	N	O	P	Q
DTT-45	2380*	2045	874	1981	2311	211	80	1270	1106	956	248	935	802	2088	214	240	244	160	1053
DTT-60	2380*	2045	874	1981	2311	211	80	1270	1366	956	248	935	802	2088	214	240	244	160	1053
DTT-80	2380*	2045	874	1981	2311	211	80	1270	1598	956	248	935	802	2088	214	240	244	160	1053

* Вимірювання зі встановленими ніжками (30 мм)