

DHS-11/14/18 TOUCH II ВЫСОКООТЖИМНЫЕ СТИРАЛЬНЫЕ МАШИНЫ



TOUCH II

Удобный, надежный и полностью программируемый модуль управления с сенсорным экраном
8 сигналов для автоматического дозирования жидкости, программируемые по времени и задержке.
Вариант 6 дополнительных.
Легкая диагностика и отслеживание сообщений об ошибках



G FACTOR

Высокий G-Factor: 450 для высокоотжимных стиральных машин



ЭФЕКТИВНОСТЬ

Интеллектуальная система взвешивания
Оптимальная загрузка
Резервуары для сбора воды: ECOTANK
Низкое потребление воды



ГИБКОСТЬ

На заказ: отельная система оплаты - монета
Электричество < > горячая вода
Сливной клапан < > Насос



СОЕДИНЕНИЕ

Удаленное техническое обслуживание
Управление прачечной OPL and COIN
Удаленный платеж



ЭРГОНОМИЧНОСТЬ

Большой диаметр двери: Ø373 (for DHS-11/14) и Ø460 (for DHS-18)
Легкая система открытия / закрытия для дверного замка



ОБСЛУЖИВАНИЕ

Шарнирная панель: легкий доступ к деталям
Качественные детали: контакторы, электронные устройства, редукторы.
Техническое меню: прослеживаемость, диагностика ошибок.



ДРУГОЕ

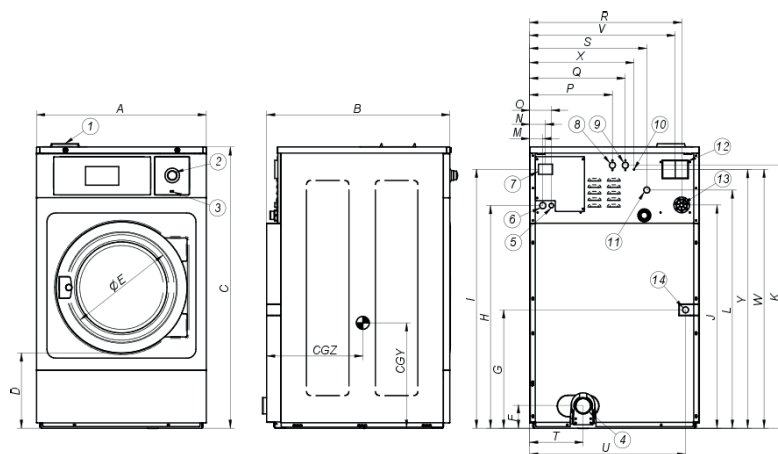
Корпус окрашен качественной серой краской
Барабан и стиральный бак из нержавеющей стали AISI 304
Дозатор моющих средств с 4 отсеками
Электронный контроль дисбаланса с частотным контролем



ОПЦИИ

- Двойной слив
- RE-CYCLE: рециркуляция воды в ванне
- Релейная карта с 6 дополнительными дозирующими сигналами: до 14 сигналов
- Силиконовая прокладка
- Двустороннее открывание двери
- Паровой комплект для преобразования машины с подогревом E или HW в паровую версию
- Внешний корпус из нержавеющей стали AISI 304
- Передняя панель из нержавеющей стали AISI 304
- SLUICE: модель с 8-мм отверстиями для барабана
- Набор монет / жетонов
- Задержка открытия двери в случае отключения электроэнергии

ТЕХНИЧЕСКИЕ ДАННЫЕ	ЕД.	DHS-11 TOUCH II	DHS-14 TOUCH II	DHS-18 TOUCH II			
СТИРАЛЬНЫЙ БАК							
Загрузка 1:9 / 1:10	кг	11/10	14/13	20/18			
Объем	л	100	130	180			
Диаметр	мм	532	620	700			
глубина	мм	425	430	470			
ОБЩАЯ ИНФОРМАЦИЯ							
Скорость стирки/ Скорость отжима	об/мин	50/1.231	50/1.138	47/1.071			
G Factor	-	450	450	450			
Максимальная передаваемая сила	кН	2,08 ±0,75	2,49 ±1,05	3,41 ±1,4			
Частотно-динамическая сила	Гц	16,7	16,7	16			
Уровень шума	ДБ	<70	<70	<70			
Версия с монетоприемником	-	да	да	да			
Двойной слив	-	Внешний - опция	опция	опция			
Система взвешивания / Система наклона	-	опц./нет	опц./нет	опц./нет			
ДВЕРЬ							
Высота до центра двери / Высота двери	мм	630/370	700/440	765/450			
Диаметр	мм	373	373	460			
МОТОР							
Двигатель	кВт	0,75	1,1	2,2			
Мощность электрического нагрева	кВт	6	9	12			
Общая мощность (электроподогрев)	кВт	6,25	9,4	12,75			
Общая мощность (горячая вода, пар)	кВт	0,75	1,1	2,2			
СОЕДИНЕНИЯ							
		ЭЛЕКТРО	ПАР / ГОР ВОДА	ЭЛЕКТРО	ПАР / ГОР ВОДА	ЭЛЕКТРО	ПАР / ГОР ВОДА
Напряжение 230V- I + N + T	№ x мм ² / A	3 x 4 / 32A	3 x 1,5 / 6A	3 x 10 / 50A	3 x 1,5 / 10A	3 x 16 / 63A	3 x 1,5 / 10A
Напряжение 230V- III + T	№ x мм ² / A	3 x 2,5 / 20A	-	3 x 4 / 25A	-	3 x 6 / 40A	-
Напряжение 400V- III + N + T	№ x мм ² / A	3 x 1,5 / 10A	-	3 x 1,5 / 16A	-	3 x 2,5 / 20A	-
Пар вход (паровая версия)	дюйм	1/2"		1/2"		1/2"	
Максимальное потребление пара (Паровая модель)	кг/ч	7		8,5		12	
Вход воды	дюйм	3/4"		3/4"		3/4"	
Давление воды	кг/см ²	2-4		2-4		2-4	
Слив	дюйм	3"		3"		3"	
РАЗМЕРЫ / РАЗМЕРЫ УПАКОВКИ							
Ширина / Ширина	мм	692/730		788/830		884/960	
Глубина / Глубина	мм	788/1.000		869/1.010		913/1.030	
Высота / Высота	мм	1.185/1.417		1.307/1.560		1.415/1.700	
Вес нетто /Вес брутто	кг	230/239		250/283		360/393	
Объем	м ³	1,03		1,31		1,63	



- 1 ДОЗАТОР ДЛЯ МОЮЩЕГО
- 2 АВАРИЙНАЯ ОСТАНОВКА
- 3 USB-порт
- 4 СЛИВ
- 5 ЭЛЕКТРИЧЕСКОЕ ПОДКЛЮЧЕНИЕ К ЖИДКИМ МОЮЩИМ
- 6 ЭЛЕКТРИЧЕСКОЕ СОЕДИНЕНИЕ
- 7 ГЛАВНЫЙ ВЫКЛЮЧАТЕЛЬ
- 8 ДОПОЛНИТЕЛЬНЫЙ ВХОД ВОДЫ
- 9 ВХОД ГОРЯЧЕЙ ВОДЫ
- 10 EQUIPOTENTIAL СОЕДИНЕНИЕ
- 11 ВХОД ДЛЯ ХОЛОДНОЙ ВОДЫ
- 12 VLUR ВЫХОД / ВОДНАЯ ПЕРЕГРУЗКА
- 13 СОЕДИНЕНИЕ ЖИДКОГО МОЮЩЕГО
- 14 СОЕДИНЕНИЕ ПАРА

	A	B	C	D	E	F	G	H	I	J	K	L	M	N	O	P	Q	R	S	T	U	V	W	X	Y	CGY	CGZ
DHS-11	692	788	1.185	370	373	125	354	913	1.085	916	1.100	985	61	74	101	316	371	610	448	226	626	580	1.080	461	1.145	424	577
DHS-14	788	869	1.307	440	373	243	385	1.034	1.202	1.037	1.221	1.106	61	74	101	385	445	706	544	243	718	676	1.202	485	1.201	450	651
DHS-18	884	913	1.415	450	460	95	380	1.135	1.303	1.138	1.322	1.207	61	74	101	429	509	802	640	348	814	772	1.303	569	1.297	464	702