

HPD-8/10 M - HPD-8/10 TOUCH II ВЫСОКО-ПРОФЕССИОНАЛЬНЫЕ СУШИЛЬНЫЕ МАШИНЫ



ГИБКОСТЬ

OPR <> МОНЕТА

Стандартные модели могут быть запрограммированы как OPR или версия с монетоприемником, центральная оплаты и т. д.

ОДИНОЧНАЯ <> ДВОЙНАЯ

Модели можно устанавливать поверх стиральной машины или другой сушилки. Панели управления могут быть собраны между обоими барабанами для лучшей эргономики. Идеально подходит для нескольких решений: отели, общежития, кемпинги, прачечные-автоматы, сервисные услуги, спортивные залы и т. д.



ОСОБЕННОСТИ

ДВА УПРАВЛЕНИЯ:

- M PROGRAMMER: выбор времени и температуры, удобный и универсальный (OPR или версия для стирки с монетами)
- TOUCH II: удобный и полностью программируемый микропроцессор с сенсорным экраном 4,3 дюйма

USB-соединение

Удаленное соединение WIFI

Сокращенное время сушки (менее 45 минут) нагрев 6,75 кВт,

опция 4,5 кВт



ЭФФЕКТИВНОСТЬ

Оптимизированный поток воздуха

Широкий фильтр. Эффективный дизайн.

НАДЕЖНОСТЬ

Внешний корпус из серых окрашенных панелей.

Прочная алюминиевая большая дверь

Ящик в виде фильтра (не в дверце, а в качестве специального ящика)

Промышленный вентилятор и мощный поток воздуха

Прочная конструкция из панелей



ДРУГИЕ

Передача шкивом и ремнем

Оцинкованный барабан

Осевой поток воздуха

Большие дверные диаметры Ø588

СИСТЕМА ОЛАЖДЕНИЯ – против сминания в конце цикла

Электрический нагрев

СЕ утвержденный продукт



HPD-8 TOUCH II

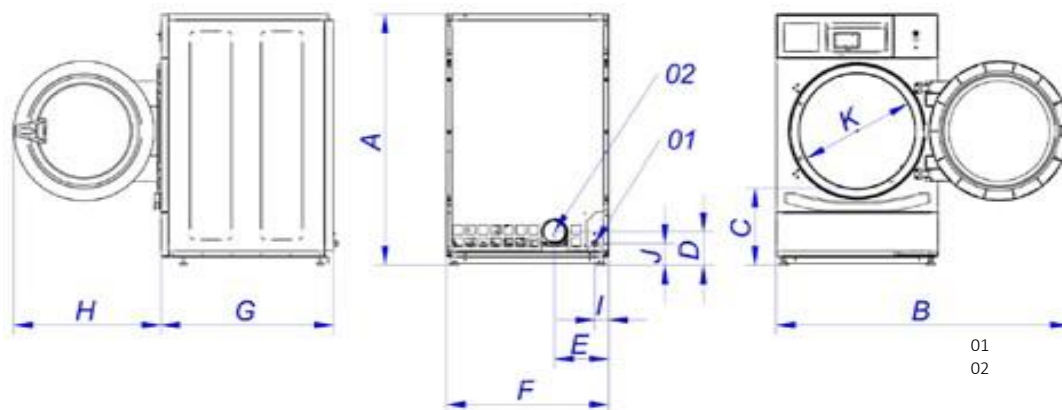


M PROGRA

ОПЦИИ

- Консоль для программирования M PROGRAMMER
- DomusConnect связь
- Внешний корпус из нержавеющей стали AISI 304
- Барабан из нержавеющей стали AISI 430
- Подставка для лучшей эргономики
- Морское напряжение 440 В III 50/60 Гц Нет нейтрали
- Напряжение 230 В I / III 60 Гц
- Набор монет / жетонов
- ЭФФЕКТИВНЫЙ СУХОЙ контроль влажности (в моделях Touch II)

ТЕХНИЧЕСКИЕ ДАННЫЕ	ЕДИНИЦЫ	HPD-8	HPD-10
ЗАГРУЗКА И БАРАБАН			
Загрузка 1:20	кг	8	10
Объем	л	160	200
Диаметр барабана \varnothing	мм	590	590
Глубина барабана	мм	585	690
ДВЕРЬ			
Диаметр двери	мм	588	588
ОБЩАЯ ИНФОРМАЦИЯ			
M control	-	Электронный	Электронный
Touch II Control	-	Touch screen 4,3"	Touch screen 4,3"
USB соединение	-	да	да
Конструкция	-	панели	панели
Подставка	-	опция	опция
Версия монетной прачечной	-	да	да
Уровень шума	ДБ	62	62
МОЩНОСТЬ			
Двигатель	кВт	0,37	0,37
Электрический нагрев	кВт	6,75 / 4,5	6,75 / 4,5
СОЕДИНЕНИЯ		ЭЛЕКТРИЧЕСКИЙ	ЭЛЕКТРИЧЕСКИЙ
Напряжение 230V I+N+T 50Hz	N° x мм ² /A	3x10 +T -32A	3x10 +T -32A
Напряжение 230V III+T 50Hz	N° x мм ² /A	4x2,5 -20A	4x2,5 -20A
Напряжение 400V III+N+T 50Hz	N° x мм ² /A	5x1,5 10A	5x1,5 10A
Напряжение 230V I+N+T 60Hz	N° x мм ² /A	3x10 +T -32A	3x10 +T -32A
Напряжение 230V III+T 60Hz	N° x мм ² /A	4x2,5 -20A	4x2,5 -20A
Напряжение 400V III+N+T 60Hz	N° x мм ² /A	5x1,5 10A	5x1,5 10A
Напряжение 440 III+T 60Hz	N° x мм ² /A	5x1,5 11A	5x1,5 11A
Напряжение 460/480 III+T 60Hz	N° x мм ² /A	5x1,5 10A	5x1,5 10A
Вентиляция выход \varnothing	мм	100	100
Максимальный поток воздуха	м ³ /час	300	300
РАЗМЕРЫ / РАЗМЕРЫ УПАКОВКИ			
Ширина / Ширина	мм	680 / 710	680 / 710
Глубина / Глубина	мм	722 / 832	755 / 832
Высота / Высота	мм	1056 / 1141	1056 / 1141
Высота без нагрева батареи	кг	89 / 101	93 / 104



	A	B	C	D	E	F	G	H	I	J	K
HPD-8	1056	1227	320	140	226	680	722	615	57	91	480
HPD-10	1056	1227	320	140	226	680	722	615	57	91	480