

HPW-8/10 TOUCH II

ВЫСОКО-ПРОФЕССИОНАЛЬНЫЕ СТИРАЛЬНЫЕ МАШИНЫ



ГИБКОСТЬ

ОPL < > МОНЕТА
ЭЛЕКТРИЧЕСТВО < > ГОРЯЧАЯ ВОДА
НАСОС < > СЛИВНОЙ КЛАПАН
Функция мокрой чистки в процессоре
Подходит для многих секторов: прачечные, спортивные залы, кемпинги, рестораны, квартиры, монетные прачечные, химчистки, детские...



ОСОБЕННОСТИ

Высокий G фактор 450.
Удобный и полностью программируемый
Микропроцессор TOUCH II с 4,3-дюймовым сенсорным экраном и 8 дозирующими сигналами в стандартной комплектации. 2 водоприемника
USB-соединение: программное обеспечение для ПК бесплатно для программирования, отслеживания, анализа данных...
Отслеживание в стандартной комплектации
Стандарт мокрой чистки с Touch II: уровень воды и скорость изменяются
Готовность к подключению к мультиоплачиваемым системам
Короткие циклы стирки (Мощность нагрева 6 кВт)



ЭФФЕКТИВНОСТЬ

Автоматическая регулировка воды и химикатов
Высокий G-Фактор 450: Уменьшенная остаточная влажность > уменьшенное время сушки.



НАДЕЖНОСТЬ

Внешний корпус из серых окрашенных панелей.
Прочная алюминиевая дверь
Внутренний / наружный барабан и ребра из нержавеющей стали AISI-304
Отсутствует внутреннее уплотнение барабана (муфель), прост в ремонте / очистке.
Промышленные подшипники увеличивают ресурс, с возможностью замены.
Тот же двигатель и инвертор, что и у промышленных стиральных машин DOMUS DHS
Промышленный и сверхмощный дверной замок

ДРУГИЕ

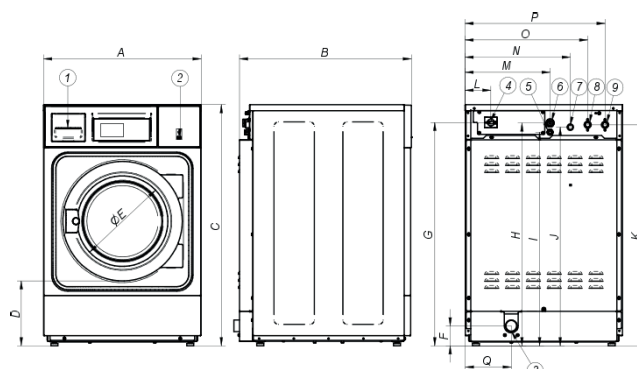
Свободно стоящие стиральные машины (выравнивающие ножки включены)
Функция LOADING AID: контроль воды и вращения
Дозатор моющего средства с 4 отсеками.
Преобразователь частоты для контроля дисбаланса
CE, WRAS и EAC утвержденный продукт.



ОПЦИИ

- Двойной слив
- Комплект дренажного насоса
- Силиконовая прокладка
- Двустороннее открывание двери
- Релейная карта с 6 дополнительными дозирующими сигналами: до 14 сигналов
- Связь DomusConnect
- Принтер
- Нормально закрытый сливной клапан
- Подставка для лучшей эргономики
- Подставка для машин, с фильтром (только модели клапанов)
- Подставка для сбора воды (бак в комплекте)
- Внешний корпус из нержавеющей стали AISI 304
- Задержка открытия двери в случае отключения электроэнергии
- Морское напряжение для электрических моделей: 440 В III, 50/60 Гц. Нет нейтрали
- Набор монет / жетонов

ТЕХНИЧЕСКИЕ ДАННЫЕ	ЕД.	HPW-8 V	HPW-8 P	HPW-10 V	HPW-10 P				
БАК									
Загрузка 1:9 / 1:10	кг	9/8	9/8	11/10	11/10				
Объем	л	80	80	100	100				
Диаметр	мм	532	532	532	532				
глубина	мм	360	360	425	425				
ОБЩАЯ ИНФОРМАЦИЯ									
Скорость стирки/ Скорость отжима	об/мин.	50/ 1.250	50/ 1.250	50/ 1.250	50/ 1.250				
G Factor	-	450	450	450	450				
Максимальная передаваемая сила	кН	1,47 ± 0,53	1,47 ± 0,53	1,57 ± 0,53	1,57 ± 0,53				
Частотно-динамическая сила	Гц	18,33	18,33	18,33	18,33				
Прачечная с монетоприемником	-	Yes	Yes	Yes	Yes				
Двойной слив	-	Yes	No	Yes	No				
Уровень шума	дБ	<70	<70	<70	<70				
Система взвешивания / наклона	-	No/No	No/No	No/No	No/No				
ДВЕРЬ									
Диаметр	мм	373	373	373	373				
МОЩНОСТЬ									
Двигатель	кВт	0,75	0,75	0,75	0,75				
Мощность электрического нагрева	кВт	6	6	6	6				
Общая мощность (электроподогрев)	кВт	6,25	6,25	6,25	6,25				
Общая мощность (горячая вода, паровая версия)	кВт	0,75	0,75	0,75	0,75				
СОЕДИНЕНИЯ		электр	гор.вода	электр	гор.вода	электр	гор.вода	электр	гор.вода
Напряжение 230V I+N+T 50/60Hz	N° x мм2/A	3x6 - 40A	2x1,5+T - 16A	3x6 - 40A	2x1,5+T - 16A	3x6 - 40A	2x1,5+T - 16A	3x6 - 40A	2x1,5+T - 16A
Напряжение 230V III+T 50/60Hz	N° x мм2/A	4x2,5 - 20A		4x2,5 - 20A		4x2,5 - 20A		4x2,5 - 20A	
Напряжение 400V III+N+T 50/60Hz	N° x мм2/A	4x2,5 - 20A		4x2,5 - 20A		4x2,5 - 20A		4x2,5 - 20A	
Напряжение 110V I+N+T 50/60Hz	N° x мм2/A		3x2,5+T - 20A		3x2,5+T - 20A		3x2,5+T - 20A		3x2,5+T - 20A
Напряжение 400 III+T 50/60Hz	N° x мм2/A	4x1,5 - 16A	3x1,5+T - 6A	4x1,5 - 16A	3x1,5+T - 6A	4x1,5 - 16A	3x1,5+T - 6A	4x1,5 - 16A	3x1,5+T - 6A
Вход воды	дюйм	3/4"	3/4"	3/4"	3/4"	3/4"	3/4"	3/4"	3/4"
Слив	дюйм	2"		1" (насос)		2"		1" (насос)	
РАЗМЕРЫ/РАЗМЕРЫ УПАКОВКИ									
Ширина / Ширина	мм	680/710		680/710		680/710		680/710	
Глубина / Глубина	мм	698/832		698/832		742/832		742/832	
Высота / Высота	мм	1.040/1.130		1.040/1.130		1.040/1.130		1.040/1.130	
Вес нетто /Вес брутто	кг	140/150		140/150		150/160		150/160	



1. РАЗДАТЧИК ДЛЯ МОЮЩЕГО
2. USB-порт
3. СЛИВ
4. ГЛАВНЫЙ ВЫКЛЮЧАТЕЛЬ
5. ЭЛЕКТРИЧЕСКОЕ ПОДКЛЮЧЕНИЕ К ЖИДКИМ МОЮЩИМ НАСОСАМ
6. ЭЛЕКТРИЧЕСКОЕ СОЕДИНЕНИЕ
7. ПОДКЛЮЧЕНИЕ ЖИДКОГО МОЮЩЕГО
8. ВХОД ХОЛОДНОЙ ВОДЫ
9. ВХОД ГОРЯЧЕЙ ВОДЫ

	A	B	C	D	E	F	G	H	I	J	K	L	M	N	O	P	Q
HPW-8 V	680	698	1040	278	373	86	964	962	922	944	954	110	366	453	528	603	199
HPW-8 P	680	698	1040	278	373	-	964	962	922	944	954	110	366	453	528	603	-
HPW-10 V	680	742	1040	278	373	86	964	962	922	944	954	110	366	453	528	603	199
HPW-10 P	680	742	1040	278	373	-	964	962	922	944	954	110	366	453	528	603	-