

## DLM-11/18/23 ESSENTIAL СУШИЛЬНЫЕ МАШИНЫ



### М Программатор

Новый М программатор: кнопки для управления температурой и временем



### ОТЛИЧИТЕЛЬНЫЕ ЧЕРТЫ

Реверс барабана как стандарт  
Частотный инвертор как стандарт  
Оцинкованный барабан стандарт



### ЭФФЕКТИВНОСТЬ

Большой пылевой фильтр



### ГИБКОСТЬ

Сделать заказ - настройка  
OPL > Мультивендинг - стандартная модель OPL, легко трансформируемая в модель с монетоприемником



### ЭРГОНОМИКА

Выдвижной и удобный пылевой фильтр, изготовленный из нержавеющей стали  
Самые большие диаметры дверей



### ОБСЛУЖИВАНИЕ

Навесная панель: легкий и эргономичный доступ  
Техническое меню: статистика, сигнализация, автотест, восстановление данных для техников и техническое обслуживание с помощью консоли М



### ДРУГИЕ

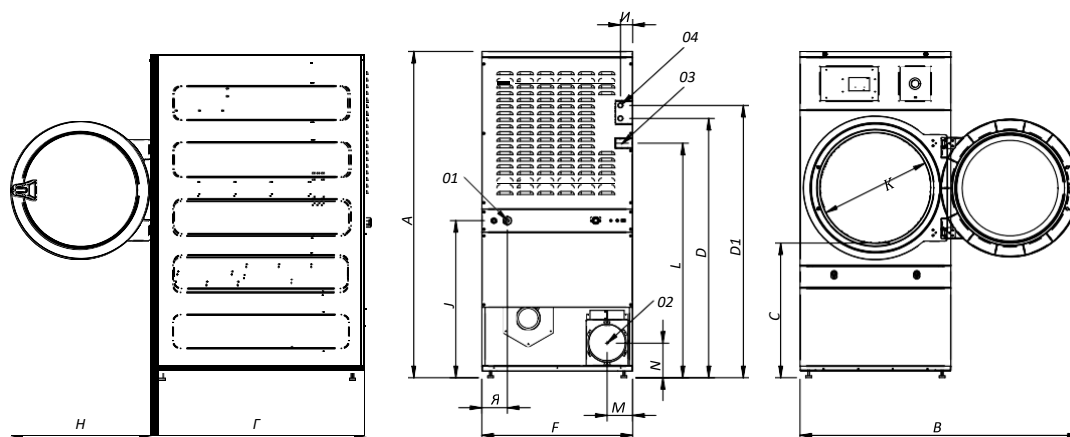
Корпус - серые панели, выглядит как нержавеющая сталь  
SOFT DRY - новый барабан со штампованными отверстиями  
COOL DOWN - анти-сминание в конце цикла  
Нагрев: электрический, газовый и пар  
СЕ утвержденный продукт



### ОПЦИИ

- Программирование консоли
- Новый М-контроль с дисплеем
- Деревянная упаковка

ТЕХНИЧЕСКИЕ ДАННЫЕ	ЕД.	DLM-11 ESSENTIAL	DLM-18 ESSENTIAL	DLM-23 ESSENTIAL			
<b>Загрузка</b>							
Вместимость 1/18	Кг	12	18	26			
Вместимость 1/20	Кг	11	17	23			
Почасовая выработка	Кг/ч	28,6	31,9	40,6			
Испарение производительность	л/ч	14,5	16,3	20,4			
<b>Барабан</b>							
Барабан	Мм	750	750	855			
Дверь	Мм	574	574	574			
Высота центра двери	Мм	976	976	1.030			
Высота – низ проема двери	Мм	689	689	743			
Длина барабана	Мм	475	746	800			
Объем барабана	Л	210	330	460			
<b>Мощность</b>							
Мощность двигателя барабана	Квт	0,37	0,37	0,37			
Двигатель вентилятора	Квт	0,25	0,25	0,55			
Мощность электрического нагрева	Квт	12	18	24			
Общая электрическая мощность	Квт	12,67	18,67	24,97			
Газовая тепловая энергия мощность	Квт	20,51	20,51	31			
Электрич. мощность (газовая модель)	Квт	0,67	0,67	0,97			
<b>Соединения</b>		Электрическое	Газа	Электрическое	Газа	Электрическое	Газа
Напряжение 230V – I + N + T	Но x мм <sup>2</sup> / A	3 x 35 / 63A	3 x 1,5 / 20A	-	3 x 1,5 / 20A	-	3 x 1,5 / 20A
Напряжение 230V – III + T	Но x мм <sup>2</sup> / A	4 x 10 / 40A	3 x 1,5 / 20A	4 x 16 / 63A	3 x 1,5 / 20A	4 x 25 / 80A	3 x 1,5 / 20A
Напряжение 400V – III + N + T	Но x мм <sup>2</sup> / A	5 x 4 / 25A	3 x 1,5 / 20A	5 x 10 / 32A	3 x 1,5 / 20A	5 x 10 / 40A	3 x 1,5 / 20A
Газ вход	дюйм	1/2"		1/2"		1/2"	1/2"
<b>ГАБАРИТЫ НЕТТО / БРУТТО</b>							
ширина / ширина	Мм	785 / 865		785 / 865		890/970	
глубина / глубина	Мм	840 / 940		1.110 / 1.210		1.245/1.345	
высота / высота	Мм	1.694 / 1.840		1.694 / 1.840		1.812/1.940	
Высота без нагревательной батареи	Мм	-		-		-	
Чистый вес / Грязный вес	Кг	172 / 180		187 / 200		210/230	
<b>Другие</b>							
Максимальный воздушный поток	м3/ч	850		850		1.200	
Вентиляция выход	Мм	200		200		200	
Уровень звука	Db	64		64		65	



01 ЭЛЕКТРИЧЕСКОЕ ПОДКЛЮЧЕНИЕ  
02 ВЕНТИЛЯЦИЯ ВЫХОД - 200  
03 ГАЗ ПОДКЛЮЧЕНИЕ 1/2"  
04 ПАР ПОДКЛЮЧЕНИЕ 3/4"

	A	B	C	D	D1	I	F	Г	H	Я	J	K	L	M	N
DLM-11	1694	1447	689	1354	1422	68	785	855	735	95	821	575	1226	133	180
DLM-18	1694	1447	689	1354	1422	68	785	1125	735	95	821	575	1226	133	180
DLM-23	1812	1552	743	1430	1532	112	890	1255	735	205	862	575	1344	133	180