

TOUCH II

Зручний у використанні та повністю програмований 7 дюймовий дисплей TOUCH II".
 USB-підключення: безкоштовне програмне забезпечення ПК для програмування, телеметрії, аналізу даних тощо.
 Відео на екрані: оголошення, інструкції (корисно для монетної пральні). 37 мов.
 8 дозуючих сигналів у стандартній комплектації.

G FACTOR

G-ФАКТОР 200: 11 - 45 кг.
 Ж-Е АКТОР 150: 60 - 80 кг.

ЕФЕКТИВНІСТЬ

Інтелектуальне споживання: автоматичне регулювання витрати води та миючих засобів(стандарт).
 Оптиміальне завантаження: ручна індикація ваги. Низька витрата води.

УНІВЕРСАЛЬНІСТЬ

Зробити на замовлення:
 OPL < > самообслуговування.
 Електричний < > Гаряча вода. Функції вологого чищення.

ПІДКЛЮЧЕННЯ

IoT - стандарт **DOMUSCONNECT**.
 Дистанційне технічне обслуговування.
 Управління пральнями: самообслуговування та OPL. Дистанційна оплата.

ЕРГОНОМІКА

Легка система відкриття/закривання для дверного замка. Найбільші діаметри дверей:
 • Ø 373 (11, 14 кг)
 • Ø 460 (18, 22 у 28 кг)
 • Ø 560 (35, 45, 60, 80 кг)

ОБСЛУГОВУВАННЯ

Відкидна панель управління: легкий і ергономічний доступ. Технічне меню: статистика для техніків.
 Рівноцінні деталі для всіх моделей: електронні частини, контактори.

ІНШІ

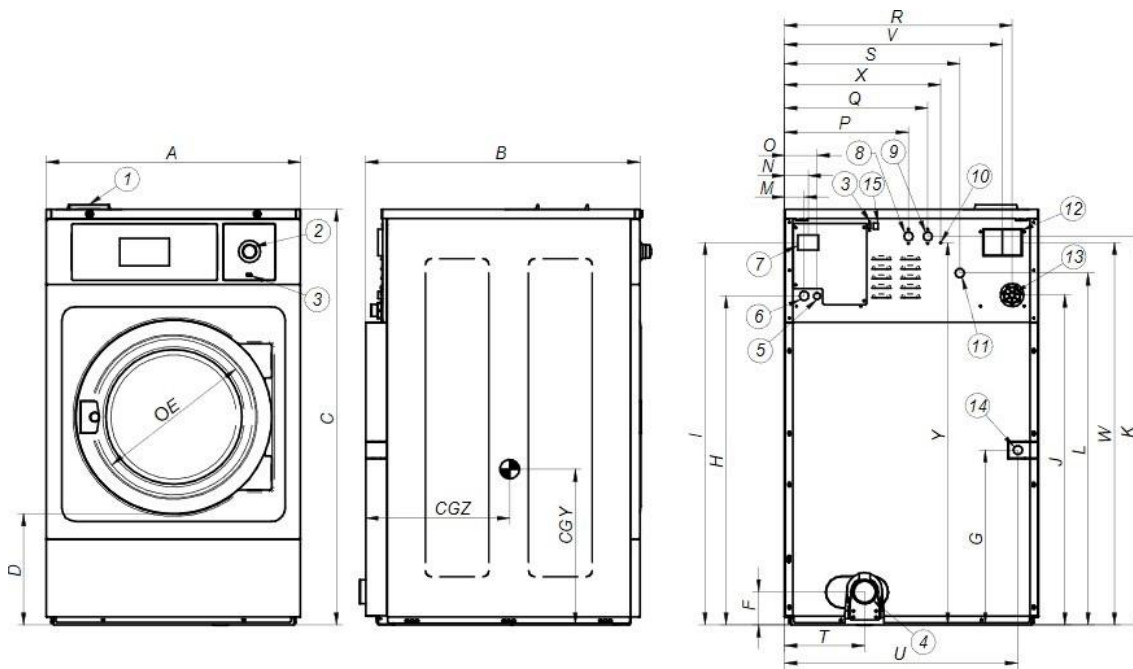
Машини жорстко монтуються до підлоги.
 Кріплення до підлоги за допомогою анкерної основи.
 Барабан і бак з нержавіючої сталі AISI 304.
 З водозабірні отвори.
 Продукт, схвалений CB та WRAS. Опція ETL.
 Strandard REG4 сертифікований KIWA.



ОПЦІЇ

- Ліцензія IoT - DomusConnect
- Готовий до ECOTANK XL conn. 1" для моделей DLS/DHS-35C/45C
- КОМПЛЕКТ ДОЗУЮЧИХ НАСОСІВ DQ-2
- НАСОС-ДОЗАТОР ДОДАТКОВИЙ DB-I
- 230 В 3~ 50/60 Гц DLS-35C-45C
- SLUICE - Барабан з отворами 8 мм для DLS-35C
- Анкерна основа для DLS-35C
- Комплект подвійного зливу для DLS-18/22/28/35C/45C
- Нормально закритий клапан DLS-35C/45C
- Рециркуляція води DLS-35C/45C
- 6 додаткових дозуючих сигнальних карт для DLS-I I до DLS-45C
- Реверсивні двері: зворотне відкривання дверей
- Тропічна модель: захищена дошка (TOUCH II)
- Комплект для перетворення E або HW DLS-28/35C/45C на паровий
- Зовнішній корпус AISI 304 з нержавіючої сталі для DLS-35C
- Верхня та передня панель AISI 304 з нержавіючої сталі для DLS-35C/45C
- 440V III No N 50/60Hz DLS-35C
- Комплект автоматичного розблокування дверей (у разі відключення електроенергії) DLS-DHS
- Кілька платіжних систем для самообслуговування

БАРАБАН	ОДИНИЦІ	DLS-45C TOUCH II	
Місткість I/9	кг	47	
Місткість I/10	кг	42	
Обсяг	л	420	
Діаметр	мм	860	
Глибина	мм	720	
ЗАГАЛЬНІ ВІДОМОСТІ			
Швидкість прання / Швидкість віджиму	Об/хв.	45 / 644	
Коефіцієнт G	-	200	
Максимальне зусилля, що передається	кН	5,9 ±8	
Частотно-динамічна сила	Гц	7,58	
Рівень шуму	дБ	< 70	
Версія для монетної пральні	-	ТАК	
Подвійний дренаж	-	ОПЦІЯ	
Система зважування / Відкидні двері	-	НІ	
Опція SLUICE	-	ТАК	
ДВЕРІ			
Висота центральних дверей / Висота дверей	мм	735 / 440	
Діаметр	мм	560	
ПОТУЖНІСТЬ			
Двигун	кВт	6	
Потужність електричного нагріву	кВт	21	
Сумарна електрична потужність (електрична модель)	кВт	22	
Сумарна електрична потужність (ГВ, парова модель)	кВт	6	
ПІДКЛЮЧЕННЯ		ЕЛЕКТРО	ГВ / ПАР
Напруга I10В - I + N + T	N° x мм ² / Д	-	-
Напруга 230В - I + N + T	N° x мм ² / Д	-	-
Напруга 230В - III + T	N° x мм ² / Д	3x16+T - 63A	3x4+T - 32A
Напруга 400В - III + N + T	N° x мм ² / Д	4x6+T - 40A	4x1,5+T - 16A
Вхід для подачі пари (модель ПАРОВА)	дюйм	3/4	3/4
Максимальне споживання пари (модель ПАРОВА)	кг/год	21	
Вхід води	дюйм	3/4	
Тиск води	кг/см ²	2-4	
Максимальна витрата води	Літр/год	256,6	
Злив	мм/дюйм	3	
Дренажна ємність	л/хв	200	
РОЗМІРИ / РОЗМІРИ УПАКОВКИ			
Ширина нетто/Ширина брутто	мм	979/ 1.125	
Глибина нетто/Глибина брутто	мм	1.325 / 1.440	
Висота нетто / Висота брутто	мм	1.411 / 1.640	
Вага нетто / Вага брутто	кг	600 / 670	
Обсяг	м ³	2,6	



1. Дозатор для миючого
2. Аварійна зупинка
3. Порт USB
4. Злив
5. Електричне підключення до рідкого миючого засобу (насоси)
6. Електричне підключення
7. Головний вимикач
8. Допоміжний вхід води
9. Вхід гарячої води
10. Еквіпотенціальний зв'язок
11. Вхід холодної води
12. Вихід води/ перевантаження водою
13. З'єднання рідкого миючого
14. Підключення ПАР
15. Порт Ethernet

		A	B	C	D	E	F	G	H	I	J	K	L	M	N	O	P	Q	R	S	T	U	V	W	X	Y	CGY	CGZ
DLS-45C	мм	979	1.325	1.411	370	560	154	623	1.139	1.307	1.116	1.322	1.211	61	74	101	545	625	885	715	262	917	855	1.281	760	1.373	635	760
	дюйм	38,54	52,17	55,55	14,57	22,05	6,06	24,53	44,84	51,46	43,94	52,05	47,68	2,40	2,91	3,98	21,46	24,61	34,84	28,15	10,31	36,10	33,66	50,43	29,92	54,06	25,00	29,92

priborsmartservice