

## TOUCH II

Зручний у використанні та повністю програмований 7 дюймовий дисплей TOUCH II".  
 USB-підключення: безкоштовне програмне забезпечення ПК для програмування, телеметрії, аналізу даних тощо.  
 Відео на екрані: оголошення, інструкції (корисно для монетної пральні). 37 мов.  
 8 дозуючих сигналів у стандартній комплектації.

## G FACTOR

G-ФАКТОР 200: 11 - 45 кг.  
 Ж-Е АКТОР 150: 60 - 80 кг.

## ЕФЕКТИВНІСТЬ

Інтелектуальне споживання: автоматичне регулювання витрати води та миючих засобів(стандарт).  
 Оптимальне завантаження: ручна індикація ваги. Низька витрата води.

## УНІВЕРСАЛЬНІСТЬ

Зробити на замовлення:  
 OPL < > самообслуговування.  
 Електричний < > Гаряча вода. Функції вологого чищення.

## ПІДКЛЮЧЕННЯ

IoT - стандарт **DOMUSCONNECT**.  
 Дистанційне технічне обслуговування.  
 Управління пральнями: самообслуговування та OPL. Дистанційна оплата.

## ЕРГОНОМІКА

Легка система відкриття/закривання для дверного замка. Найбільші діаметри дверей:  
 • Ø 373 (11, 14 кг)  
 • Ø 460 (18, 22 у 28 кг)  
 • Ø 560 (35, 45, 60, 80 кг)

## ОБСЛУГОВУВАННЯ

Відкидна панель управління: легкий і ергономічний доступ. Технічне меню: статистика для техніків.  
 Рівноцінні деталі для всіх моделей: електронні частини, контактори.

## ІНШІ

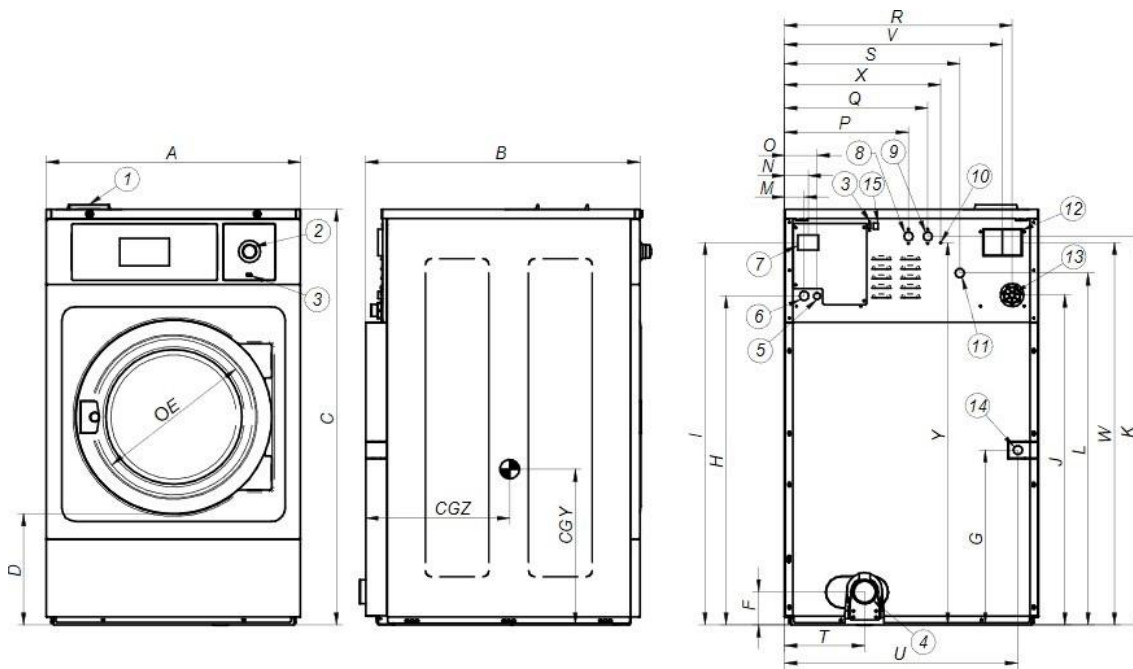
Машини жорстко монтуються до підлоги.  
 Кріплення до підлоги за допомогою анкерної основи.  
 Барабан і бак з нержавіючої сталі AISI 304.  
 З водозабірні отвори.  
 Продукт, схвалений CB та WRAS. Опція ETL.  
 Strandard REG4 сертифікований KIWA.



## ОПЦІЇ

- Ліцензія IoT - DomusConnect
- Готовий до ECOTANK XL conn. 1" для моделей DLS/DHS-60C/80C
- КОМПЛЕКТ ДОЗУЮЧИХ НАСОСІВ DQ-2
- НАСОС-ДОЗАТОР ДОДАТКОВИЙ DV-1
- Анкерна основа для DLS-80C
- Комплект подвійного дренажу для DLS-60C/80C
- Нормально закритий клапан DLS-60C/80C
- Шланг подачі води для DLS-60C/80C (один на водозабір)
- 6 додаткових дозуючих сигналів карта DLS-60C/80C
- Реверсивні двері: зворотне відкривання дверей
- Тропічна модель: захищений модуль керування (TOUCH II)
- Комплект для перетворення E або HW DLS-60C/80C на паровий
- Зовнішній корпус AISI 304 з нержавіючої сталі для DLS-80C
- Верхня та передня панель AISI 304 з нержавіючої сталі для DLS-80C
- 440V III без N 50/60Hz DLS-80C
- 230V III 50/60Hz DLS-80C
- Комплект автоматичного розблокування дверей (у разі відключення електроенергії) DLS-DHS
- Кілька платіжних систем для самообслуговування

БАРАБАН	ОДИНИЦІ	DLS-80C TOUCH II	
Місткість I/9	кг	85	
Місткість I/10	кг	77	
Обсяг	л	800	
Діаметр	мм	1.048	
Глибина	мм	936	
ЗАГАЛЬНІ ВІДОМОСТІ			
Швидкість прання / Швидкість віджиму	Об/хв.	42,5 / 505	
Коефіцієнт G	-	150	
Максимальне зусилля, що передається	кН	10,17 ± 15	
Частотно-динамічна сила	Гц	6,93	
Рівень шуму	дБ	< 70	
Версія для монетної пральні	-	ТАК	
Подвійний дренаж	-	ОПЦІЯ	
Система зважування / Відкидні двері	-	НІ	
Опція SLUICE	-	ТАК	
ДВЕРІ			
Висота до центру дверей / Висота дверей	мм	900 / 540	
Діаметр	мм	560	
ПОТУЖНІСТЬ			
Двигун	кВт	5,5	
Потужність електричного нагріву	кВт	48/36	
Сумарна електрична потужність (електрична модель)	кВт	50,5/38,5	
Сумарна електрична потужність (ГВ, парова модель)	кВт	7,5	
ПІДКЛЮЧЕННЯ		ЕЛЕКТРО	ГВ / ПАРА
Напруга I 10В - I + N + T	N° x мм² / Д	-	-
Напруга 230В - I + N + T	N° x мм² / Д	-	-
Напруга 230В - III + T	N° x мм² / Д	3x25+T - 100A	3x4+T - 32A
Напруга 400В - III + N + T	N° x мм² / Д	4x25+T - 80A	4x4+T - 20A
Вхід для подачі пари (модель ПАРОВА)	дюйм	3/4	3/4
Максимальне споживання пари (модель ПАРОВА)	кг/год	21	
Вхід води	дюйм	1	
Тиск води	кг/см²	2-4	
Максимальна витрата води	Літр/год	814,5	
Злив	мм/дюйм	3	
Дренажна ємність	л/хв	200	
РОЗМІРИ / РОЗМІРИ УПАКОВКИ			
Ширина нетто/Ширина брутто	мм	1.225 / 1.335	
Глибина нетто/Глибина брутто	мм	1.492 / 1.660	
Висота нетто / Висота брутто	мм	1.640 / 1.860	
Вага нетто / Вага брутто	кг	871 / 963	
Обсяг	м³	4,12	



1. Дозатор для миючого
2. Аварійна зупинка
3. Порт USB
4. Злив
5. Електричне підключення до рідкого миючого засобу (насоси)
6. Електричне підключення
7. Головний вимикач
8. Допоміжний вхід води
9. Вхід гарячої води
10. Еквіпотенціальний зв'язок
11. Вхід холодної води
12. Вихід води/ перевантаження водою
13. З'єднання рідкого миючого
14. Підключення ПАР
15. Порт Ethernet

		A	B	C	D	E	F	G	I	Я	J	K	L	M	N	O	P	Q	R	S	T	U	V	W	X	Y	CGY	CGZ
DLS-80C	мм	1.225	1.492	1.640	540	560	115	984	1.368	1.536	1.306	1.551	1.318	61	74	101	651	731	1.110	869	318	1.163	1.080	1.470	992	1.595	644	750
	дюйм	48,23	58,74	64,57	21,26	22,05	4,53	38,74	53,86	60,47	51,42	61,06	51,89	2,40	2,91	3,98	25,63	28,78	43,70	34,21	12,52	45,79	42,52	57,87	39,06	62,80	25,35	29,53
	м																											