



## ЕЛЕКТРОННИЙ ПРОГРАМАТОР

### PR-1025, PR-1225, PR-1425, PR-2025

Цифровий екран: точний контроль температури. Попередньо встановлена швидкість прасування, не регулюється.

### PR-1425, PR-2025 ЕКО-ЕНЕРГЕТИКА

Простий і зручний у використанні з **автоматичним режимом**: автоматичне управління швидкістю прасування відповідно до обраної температури. Цифровий дисплей швидкості та температури.



## ЕФЕКТИВНІСТЬ

Акустичний комфорт: 65 дБ макс.  
Мінімальна вимога до простору: економія простору, підходить для невеликих приміщень.  
Ідеально підходить для обробки невеликої кількості плоскої білизни в таких приміщеннях, як ресторани, гостьові кімнати, хостели.



## НАДІЙНОСТІ

Якісне покриття Nomex: стійке до високих температур (опція, стандартна на ECO-ENERGY).  
Панелі з сірого кольору та нержавіючої сталі. Дерев'яна дошка для подачі білизни.  
Промислові комплектуючі, більш довговічні.



## ХАРАКТЕРИСТИКИ

Велика площа контакту валу з полотном.  
Управління підйомом жолоба за допомогою педалі або автоматичне управління підйомом жолобу за допомогою датчика виявлення стопи.

Доступні дві моделі:

- **Стандартна** комплектація: ролон з бавовняним поліефірним покриттям.
- **Nomex**: ролон з покриттям Nomex.

### Моделі ЕКО-ЕНЕРГЕТИКИ:

Велика площа контакту валу з полотном.  
Режим роботи ідентичний плоскій прасувальній машині: немає підйому валу, більш ергономічний.  
Моделі, оснащені ременями Nomex, із всмоктуванням і інвертором зі змінною швидкістю, більше продуктивності.  
Регульована швидкість і температура.



## ОБСЛУГОВУВАННЯ

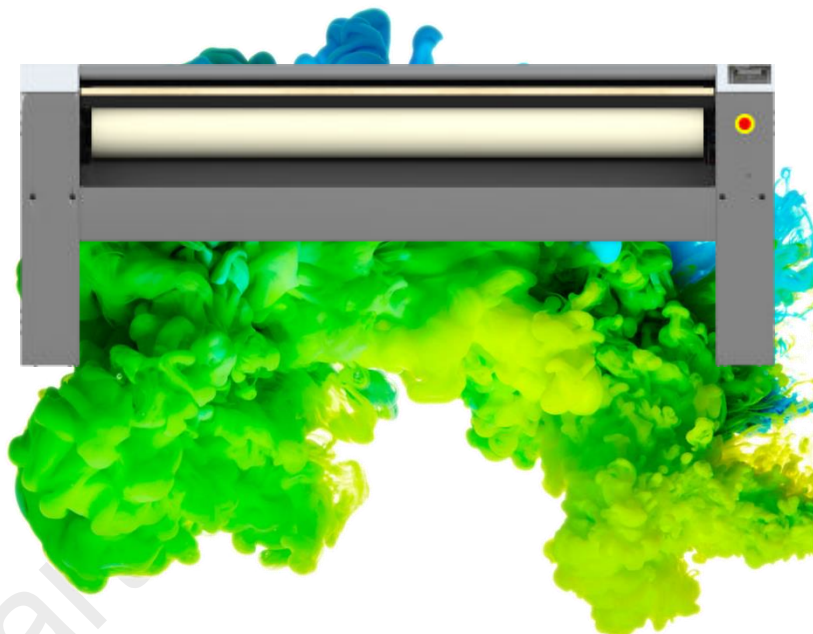
Простий монтаж: потрібне лише підключення до електромережі. Легкий доступ з обох боків для обслуговування.  
Швидкий і простий демонтаж підшипників.



## ІНШІ

Фронтальна подача і повернення білизни.

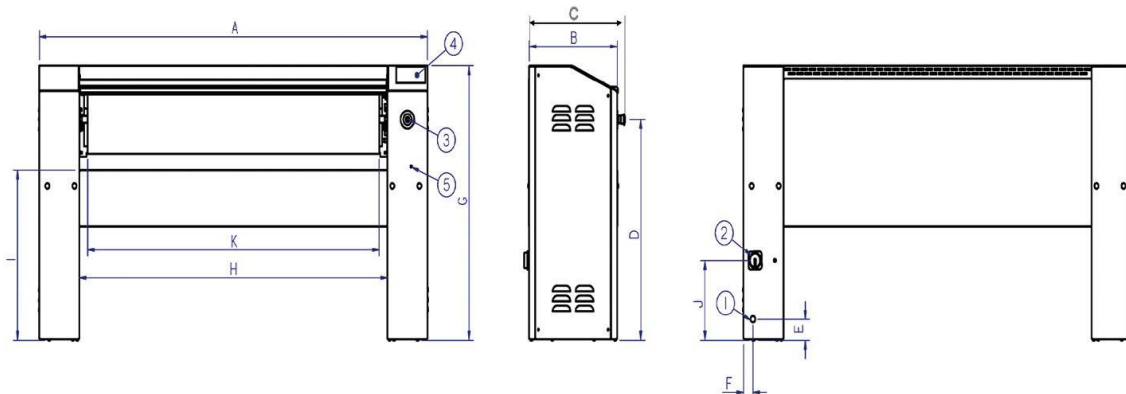
Вал Ø 250 мм.  
Робоча ширина: 1.000, 1.200, 1.400 і 2.000 мм.  
Електричне опалення.  
Сертифікація CE.



## ОПЦІЇ

- Управління педалями замість фотоелемента (не потрібно в ECO-ENERGY)
- 230 В I + N 50 Гц (крім PR-2025 ECO-ENERGY)
- 400 В +N + T 60 Гц
- 440V III No N 60Hz (морський)

ЗАГАЛЬНІ ВІДОМОСТІ	ОДИНИЦІ	PR-I 225
Теоретична продуктивність: вологість 20-25	кг/год	27,50
	фунтів/год	60,63
Вал Ø	мм	250
	дюйм	9,84
Робоча ширина	мм	1.200
	дюйм	47,24
Робоча швидкість	м/хв	4,2
	футів/хв	13,77
Електронне управління	-	ТАК
Рухи жолоба	-	Автоматичний
ПОТУЖНІСТЬ		
Потужність нагріву	кВт	6
Потужність двигуна валу	кВт	0,18
Сумарна електрична потужність	кВт	6,18
ПІДКЛЮЧЕННЯ		
Напруга 230 В I + N + T	п° x мм²/A	3 x 6 / 32A
	п° x AWG/A	3 x 9 / 32A
Напруга 230 В III + T	п° x мм²/A	4 x 4 / 20A
	п° x AWG/A	4 x 11 / 20A
Напруга 400 В III + N + T	п° x мм²/A	5 x 2,5 / 10A
	п° x AWG/A	5 x 13 / 10A
РОЗМІРИ		
Ширина нетто / брутто	мм	1.662 / 1.690
	дюйм	65,43 / 65,43
Глибина нетто / брутто	мм	484 / 540
	дюйм	19,06 / 21,26
Висота нетто / брутто	мм	985 / 1.130
	дюйм	38,78 / 44,49
Вага нетто / брутто	Кг	124 / 134
	Фунт	273,37 / 295,42
Чистий / брутто обсяг	м³	0,79 / 1,03
	футів³	27,90 / 36,37
ІНШІ		
Кількість виходів вентиляція	No	-
Ø Вихід вентиляція	мм	-
	дюйм	-
Повітряний потік	м³/год	-
	CFM	-
Рівень шуму	Дб	55



1. Електричне підключення
2. Головний вимикач
3. Аварійна зупинка
4. Панель управління
5. Доступ до обслуговування інвертора

	A	B	C	D	E	F	G	H	I	J	K
PR-1025	1.462	423	484	791	75	45	985	1.079	610	287	988
PR-1225	1.662	423	484	791	75	45	985	1.279	610	287	1.198
PR-1425	1.862	423	484	791	75	45	985	1.479	610	287	1.398
PR-2025	2.462	423	484	791	75	45	985	2.079	610	287	1.998

priborsmartservice