



TOUCH II

Зручний у використанні та повністю програмований 7 дюймовий TOUCH II дисплей.

USB-підключення: безкоштовна онлайн-платформа для програмування, телеметрії, аналізу даних... завдяки IoT. Відео на показі: оголошення, інструкції (корисно для прання монет). 37 мов.

8 дозуючих сигналів у стандартній комплектації + додатково 6 додаткових дозуючих сигналів.



G FACTOR

Високий G-Factor: G-FACTOR 500 (11 - 18 кг), 450 (22 - 80 кг) і 350 (100С - 120С).

Це зменшує залишкову вологість.



ЕФЕКТИВНІСТЬ

Оптимальне навантаження: ручна індикація ваги.

Інтелектуальне споживання: автоматичне регулювання витратами води та миючих засобів (стандарт).

Готові резервуари для збору води: **ECOTANK** і **ECOTANK XL**. Низька витрата води.



УНІВЕРСАЛЬНІСТЬ

Зробити на замовлення:

OPL < > МОНЕТА (мод. DHS-11 до DHS-45C).

Електричний < > Гаряча вода.

Зливний клапан < > насос (DHS-11/14). Функції вологого чищення.



ПІДКЛЮЧЕННЯ

IoT - стандарт **DOMUSCONNECT**.

Дистанційне технічне обслуговування.

Управління для пралень: OPL та COIN.

Дистанційна оплата **Додаток DOMUS LAUNDRY** (мод. DHS-11 до DHS-45C).



ЕРГОНОМІКА

Легка система відкриття/закривання для блокування дверей. Найбільші діаметри дверей:

- Ø 373 (11, 14 кг)
- Ø 460 (18, 22, 28 кг)
- Ø 560 (35, 45, 60, 80 кг)
- Ø 700 (100, 120 кг)



ОБСЛУГОВУВАННЯ

Відкидна панель управління: легкий і ергономічний доступ. Технічне меню: статистика для техніків.



ІНШІ

Барaban і бак з нержавіючої сталі AISI 304.

Дозатор миючого засобу з 4 відділеннями.

Електронний контроль дисбалансу з частотним регулюванням. Функція **LOADING AID**: контроль води та обертання.

Без жорсткого монтування до підлоги, вільно стоячі.

Продукт, схвалений CB та WRAS. Опція ETL.

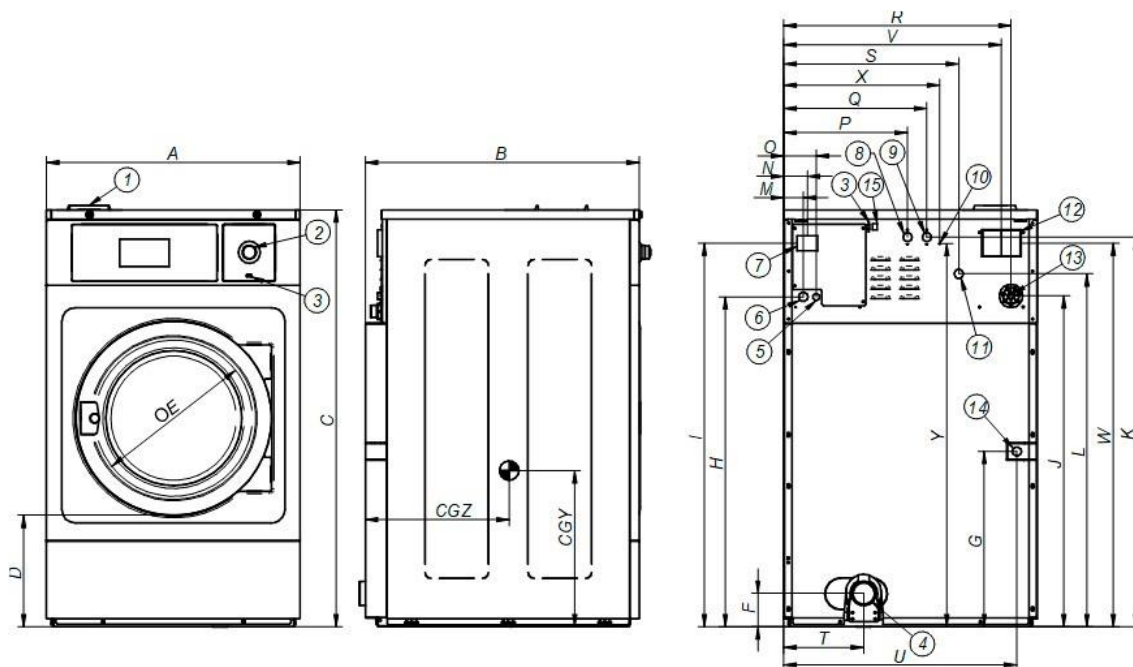
Стандарт REG4 сертифікований KIWA.



ОПЦІЇ

- Ліцензія IoT - DomusConnect
- Готовий до ECOTANK conn. 3/4" для моделей DLS/DHS-11/14/18/22/28
- КОМПЛЕКТ ДОЗУЮЧИХ НАСОСІВ DQ-2
- НАСОС-ДОЗАТОР ДОДАТКОВИЙ DB-1
- Комплект подвійного зливу для DHS-14/18/22
- Комплект дренажного насоса для DHS-11/14
- Нормально закритий вентиль DHS-14
- ПОВТОРНИЙ КРУГООБІГ ВОДИ: рециркуляція води для DHS 14. Тільки не з ЕКОТАНКОМ
- Вирівнювальні ніжки для DHS-11 до DHS-28
- Система датчиків зважування на ніжках для DHS-11 до DHS-45C. Включає в себе 6 додаткових дозуючих сигналів
- 6 додаткових дозуючих сигнальних карт для DHS-11 до DHS-45C.
- Всього 14 сигналів
- Прокладка силіконова DHS-11/14
- Реверсивні двері: зворотне відкривання дверей
- Тропічна модель: захищена дошка для DHS-35C/45C. (від 60 до 120 кг входить у стандартну комплектацію)
- Комплект для перетворення E або HW DHS-11/14/18/22 на паровий
- Плінтус для мопів з висувним ящиком DHS-14 нержавіюча сталь
- Плінтус для мопів з висувним ящиком DHS-14
- Плінтус з нержавіючої сталі для DHS-14 для вирівнювання всіх машин зверху
- Цоколь для обшивки DHS-14 для вирівнювання всіх машин зверху
- Плінтус з нержавіючої сталі для DHS-14 для вирівнювання дверної основи на 850 мм
- Обшивка плінтуса для DHS-14 для вирівнювання дверної основи на 850 мм
- Зовнішній корпус AISI 304 з нержавіючої сталі для DHS-14
- Передня та верхня панель AISI 304 з нержавіючої сталі для DHS-14
- Комплект автоматичного розблокування дверей (у разі відключення електроенергії) DLS-DHS
- Кілька платіжних систем для самообслуговування

БАРАБАН	ОДИНИЦІ	DHS-14 TOUCH II	
Місткість I/9	Кг	14	
Місткість I/10	Кг	13	
Обсяг	л	130	
Діаметр	мм	620	
Глибина	мм	430	
ЗАГАЛЬНІ ВІДОМОСТІ			
Швидкість прання / Швидкість віджиму	Об/хв	50 / 1.204	
Коефіцієнт G	-	500	
Максимальне зусилля, що передається	кН	2,49 ± 1,05	
Частотно-динамічна сила	Гц	16,7	
Рівень шуму	дБ	< 70	
Версія для прання монет	-	ТАК	
Подвійний дренаж	-	ОПЦІЯ	
Система зважування / Відкидні двері	-	ОПЦІЯ / НІ	
Опція SLUICE	-	НІ	
ДВЕРІ			
Висота до центру дверей / Висота дверей	мм	700 / 440	
Діаметр	мм	373	
ПОТУЖНІСТЬ			
Двигун	кВт	1,1	
Потужність електричного нагріву	кВт	9	
Сумарна електрична потужність (електрична модель)	кВт	9,4	
Сумарна електрична потужність (ГВ, парова модель)	кВт	1,1	
ПІДКЛЮЧЕННЯ		ЕЛЕКТРО	ГВ/ПАРА
Напруга 110В - I + N + T	N° x мм ² / Д	-	-
Напруга 230В - I + N + T	N° x мм ² / Д	2x10+T - 50А	2x1,5+T - 16А
Напруга 230В - III + T	N° x мм ² / Д	3x4+T - 32А	-
Напруга 400В - III + N + T	N° x мм ² / Д	4x1,5+T - 16А	-
Вхід для подачі пари (модель ПАРОВА)	дюйм	1/2	
Максимальне споживання пари (модель ПАРОВА)	кг/год	8,5	
Вхід води	дюйм	3/4	
Головний тиск води	кг/см ²	2-4	
Максимальна витрата води*	Літр/год	88,8	
Повітрязабірник	кг/см ²	-	
Злив	мм/дюйм	3	
Дренажна ємність	л/хв	200	
РОЗМІРИ / РОЗМІРИ УПАКОВКИ			
Ширина нетто/Ширина брутто	мм	788 / 850	
Глибина нетто/Глибина брутто	мм	869 / 1.015	
Висота нетто / Висота брутто	мм	1.307 / 1.600	
Вага нетто / Вага брутто	Кг	236 / 274,5	
Обсяг	м ³	1,38	



1. Дозатор для миючого
2. Аварійна зупинка
3. Порт USB
4. Злив
5. Електричне підключення до рідкого миючого засобу (насоси)
6. Електричне підключення
7. Головний вимикач
8. Допоміжний вхід води
9. Вхід гарячої води
10. Еквіпотенціальний зв'язок
11. Вхід холодної води
12. Вихід води/ перевантаження водою
13. З'єднання рідкого миючого
14. Підключення ПАР
15. Порт Ethernet

		A	B	C	D	E	F	G	H	I	J	K	L	M	N	O	P	Q	R	S	T	U	V	W	X	Y	CGY	CGZ
DHS-14	ММ	788	869	1.307	440	373	125	385	1.034	1.202	1.037	1.221	1.106	61	74	101	385	445	706	544	243	718	676	1.202	485	1.201	450	651
	Дюйм	31,02	34,21	51,46	17,32	14,69	4,92	15,16	40,71	47,32	40,83	48,07	43,54	2,40	2,91	3,98	15,16	17,52	27,80	21,42	9,57	28,27	26,61	47,28	19,09	47,28	17,72	25,63
	М																											