



TOUCH II

Зручний у використанні та повністю програмований 7 дюймовий TOUCH II дисплей.
 USB-підключення: безкоштовна онлайн-платформа для програмування, телеметрії, аналізу даних... завдяки IoT.
 Відео на показі: оголошення, інструкції (корисно для прання монет). 37 мов.
 8 дозуючих сигналів у стандартній комплектації + додатково 6 додаткових дозуючих сигналів.



G FACTOR

Високий G-Фактор: G-FACTOR 500 (11 - 18 кг), для 450 (22 - 80 кг) і 350 (100С - 120С).
 Це зменшує залишкову вологість.



ЕФЕКТИВНІСТЬ

Оптимальне навантаження: ручна індикація ваги.
 Інтелектуальне споживання: автоматичне регулювання витрати води та миючих засобів (стандарт).
 Готові резервуари для збору води: **ECOTANK** і **ECOTANK XL**. Низька витрата води.



УНІВЕРСАЛЬНІСТЬ

Зробити на замовлення:
 OPL < > МОНЕТА (мод. DHS-11 до DHS-45C).
 Електричний < > Гаряча вода.
 Зливний клапан < > насос (DHS-11/14). Функції вологого чищення.



ПІДКЛЮЧЕННЯ

IoT - стандарт **DOMUSCONNECT**.
 Дистанційне технічне обслуговування.
 Управління для пралень: OPL та COIN.
 Дистанційна оплата **Додаток DOMUS LAUNDRY** (мод. DHS-11 до DHS-45C).



ЕРГОНОМІКА

Легка система відкриття/закривання для блокування дверей. Найбільші діаметри дверей:

- Ø 373 (11, 14 кг)
- Ø 460 (18, 22, 28 кг)
- Ø 560 (35, 45, 60, 80 кг)
- Ø 700 (100, 120 кг)



ОБСЛУГОВУВАННЯ

Відкидна панель управління: легкий і ергономічний доступ. Технічне меню: статистика для техніків.



ІНШІ

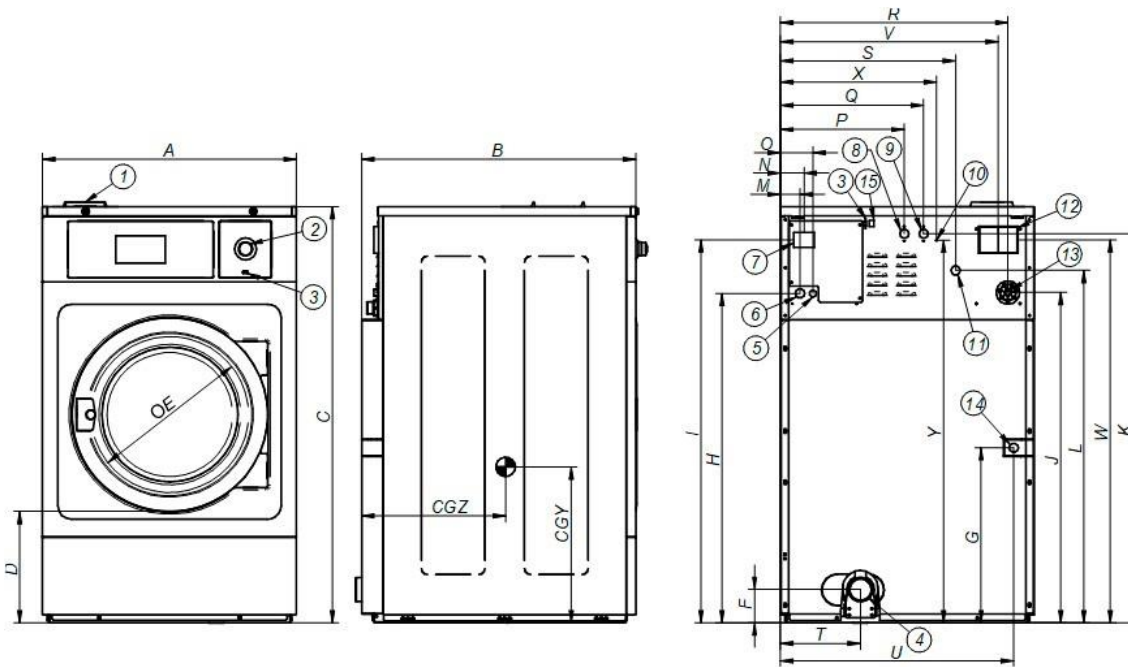
Барабан і бак з нержавіючої сталі AISI 304.
 Дозатор миючого засобу з 4 відділеннями.
 Електронний контроль дисбалансу з частотним регулюванням. Функція **LOADING AID**: контроль води та обертання.
 Без жорсткого монтування до підлоги, вільно стоячі.
 Продукт, схвалений CB та WRAS. Опція ETL.
 Стандарт REG4 сертифікований KIWA.



опції

- Ліцензія IoT - DomusConnect
- Готовий до ECOTANK conn. 3/4" для шайб DLS/DHS-11/14/18/22/28
- КОМПЛЕКТ ДОЗУЮЧИХ НАСОСІВ DQ-2
- НАСОС-ДОЗАТОР ДОДАТКОВИЙ DB-1
- Комплект подвійного зливу для DHS-14/18/22
- Нормально закритий вентиль DHS -18/22
- ПОВТОРНИЙ ЦИКЛ ВОДИ: рециркуляція води для ванни DHS-18. Тільки не з ЕКОТАНКОМ
- Вирівнювальні ніжки для DHS-11 до DHS-28
- Система датчиків зважування на ніжках для DHS-11 до DHS-45C. Включає в себе 6 додаткових дозуючих сигналів
- 6 додаткових дозуючих сигнальних карт для DHS-11 до DHS-45C.
- Всього 14 сигналів
- Прокладка силіконова DHS-18/22/28
- Реверсивні двері: зворотне відкривання дверей
- Тропічна модель: захищена дошка для DHS-35C/45C. (від 60 до 120 кг входить у стандартну комплектацію)
- Комплект для перетворення E або HW DHS-11/14/18/22 на паровий
- Плінтус для швабр з висувним ящиком DHS-18/22 нержавіюча сталь
- Плінтус для швабр з висувним ящиком DHS-18/22 SKINPLATE
- Цоколь з нержавіючої сталі для ДХС-18/22 для вирівнювання всіх машин зверху
- Плінтус для обшивки DHS-18/22 для вирівнювання всіх машин зверху
- Плінтус з нержавіючої сталі для ДХС-18/22 для вирівнювання дверної основи на 850 мм
- Обшивка плінтуса для DHS-18/22 для вирівнювання дверної основи на 850 мм
- Зовнішній корпус AISI 304 з нержавіючої сталі для DHS-18
- Передня та верхня панель AISI 304 з нержавіючої сталі для DHS-18
- Комплект автоматичного розблокування дверей (у разі відключення електроенергії) DLS-DHS
- 440V III No N 50/60Hz для DHS-18/22 (морський)
- Кілька платіжних систем для самообслуговування

БАРАБАН	ОДИНИЦІ	DHS-35C TOUCH II	
Місткість I/9	Кг	39	
Місткість I/10	Кг	35	
Обсяг	л	350	
Діаметр	мм	860	
Глибина	мм	602	
ЗАГАЛЬНІ ВІДОМОСТІ			
Швидкість прання / Швидкість віджиму	Об/хв.	42,5 / 966	
Коефіцієнт G	-	450	
Максимальне зусилля, що передається	кН	7,36 ±2,45	
Частотно-динамічна сила	Гц	14,3	
Рівень шуму	дБ	< 70	
Версія для монетної пральні	-	ТАК	
Подвійний дренаж	-	ОПЦІЯ	
Система зважування / Відкидні двері	-	ОПЦІЯ / НІ	
Опція SLUICE	-	НІ	
ДВЕРІ			
Висота до центру дверей / Висота дверей	мм	885 / 540	
Діаметр	мм	560	
ПОТУЖНІСТЬ			
Двигун	кВт	6	
Потужність електричного нагріву	кВт	21	
Сумарна електрична потужність (електрична модель)	кВт	22	
Сумарна електрична потужність (ГВ, парова модель)	кВт	6	
ПІДКЛЮЧЕННЯ		ЕЛЕКТРО	ГВ / ПАР
Напруга 110В - I + N + T	N° x мм ² / Д	-	-
Напруга 230В - I + N + T	N° x мм ² / Д	-	-
Напруга 230В - III + T	N° x мм ² / Д	3x16+T - 63A	3x4+T - 32A
Напруга 400В - III + N + T	N° x мм ² / Д	4x6+T - 40A	4x1,5+T - 16A
Вхід для подачі пари (модель ПАРОВА)	дюйм	3/4	
Максимальне споживання пари (модель ПАРОВА)	кг/год	18	
Вхід води	дюйм	3/4	
Тиск води	кг/см ²	2-4	
Максимальна витрата води	Літр/год	261,3	
Повітрязабірник	кг/см ²	-	
Злив	мм/дюйм	3	
Дренажна ємність	л/хв	200	
РОЗМІРИ / РОЗМІРИ УПАКОВКИ			
Ширина нетто/Ширина брутто	мм	1.095 / 1.205	
Глибина нетто/Глибина брутто	мм	1.184 / 1.330	
Висота нетто / Висота брутто	мм	1.730 / 1.850	
Вага нетто / Вага брутто	кг	735 / 786	
Обсяг	м ³	2,7	



1. Дозатор для миючого
2. Аварійна зупинка
3. Порт USB
4. Злив
5. Електричне підключення до рідкого миючого засобу (насоси)
6. Електричне підключення
7. Головний вимикач
8. Допоміжний вхід води
9. Вхід гарячої води
10. Еквіпотенціальний зв'язок
11. Вхід холодної води
12. Вихід води/ перевантаження водою
13. З'єднання рідкого миючого
14. Підключення ПАР
15. Порт Ethernet

		A	B	C	D	E	F	G	H	I	J	K	L	M	N	O	P	Q	R	S	T	U	V	W	X	Y	CGY	CGZ
DLS-35C	мм	1.095	1.184	1.730	525	560	158	576	1.330	1.498	1.331	1.513	1.417	61	74	101	596	676	976	808	384	1.028	946	1.496	740	1.558	795	732
	дюйм	43,11	46,61	68,11	20,67	22,05	6,22	22,68	52,36	58,98	52,40	59,57	55,79	2,40	2,91	3,98	23,46	26,61	38,43	31,81	15,12	40,47	37,24	58,90	29,13	61,34	31,30	28,82

priborsmartse