



TOUCH II

Зручний у використанні та повністю програмований 7-дюймовий TOUCH II дисплей.
USB-підключення: безкоштовна онлайн-платформа для програмування, телеметрії, аналізу даних... завдяки IoT.
Відео на показі: оголошення, інструкції (корисно для прання монет). 37 мов.
8 дозуючих сигналів у стандартній комплектації + додатково 6 додаткових дозуючих сигналів.



G FACTOR

Високий G-Factor: G-FACTOR 500 (11 - 18 кг), 450 (22 - 80 кг) і 350 (100С - 120С).
Це зменшує залишкову вологість.



ЕФЕКТИВНІСТЬ

Оптимальне навантаження: ручна індикація ваги.
Інтелектуальне споживання: автоматичне регулювання витрати води та миючих засобів (стандарт).
Готові резервуари для збору води: **ECOTANK** і **ECOTANK XL**. Низька витрата води.



УНІВЕРСАЛЬНІСТЬ

Зробити на замовлення:
OPL < > МОНЕТА (мод. DHS-11 до DHS-45C).
Електричний < > Гаряча вода.
Зливний клапан < > насос (DHS-11/14). Функції вологого чищення.



ПІДКЛЮЧЕННЯ

IoT - стандарт **DOMUSCONNECT**.
Дистанційне технічне обслуговування.
Управління для правлень: OPL та COIN.
Дистанційна оплата **Додаток DOMUS LAUNDRY** (мод. DHS-11 до DHS-45C).



ЕРГОНОМІКА

Легка система відкриття/закривання для блокування дверей. Найбільші діаметри дверей:

- Ø 373 (11, 14 кг)
- Ø 460 (18, 22, 28 кг)
- Ø 560 (35, 45, 60, 80 кг)
- Ø 700 (100, 120 кг)



ОБСЛУГОВУВАННЯ

Відкидна панель управління: легкий і ергономічний доступ. Технічне меню: статистика для техніків.



ІНШІ

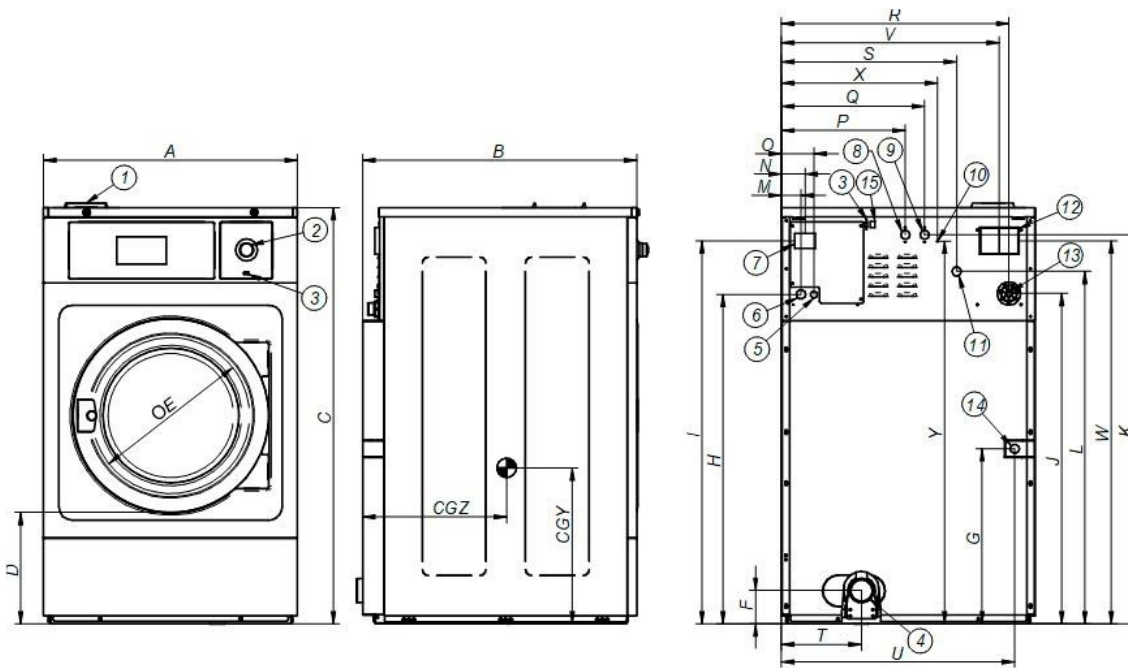
Барабан і бак з нержавіючої сталі AISI 304.
Дозатор миючого засобу з 4 відділеннями.
Електронний контроль дисбалансу з частотним регулюванням. Функція **LOADING AID**: контроль води та обертання.
Без жорсткого монтування до підлоги, вільно стоячі.
Продукт, схвалений CB та WRAS. Опція ETL.



ОПЦІЇ

- Ліцензія IoT - DomusConnect
- Готовий до ECOTANK conn. 3/4" для шайб DLS/DHS-11/14/18/22/28
- КОМПЛЕКТ ДОЗУЮЧИХ НАСОСІВ DQ-2
- НАСОС-ДОЗАТОР ДОДАТКОВИЙ DB-1
- Зовнішній подвійний дренаж 3" (рекомендовано для DHS-11)
- Комплект дренажного насоса для DHS-11/14
- Нормально закритий клапан DHS-11
- ПОВТОРНИЙ КРУГООБІГ ВОДИ: рециркуляція води у пральному барабані DHS-11. Тільки не з ЕКОТАНКОМ
- Вирівнювальні ніжки для DHS-11 до DHS-28
- Система датчиків зважування на ніжках для DHS-11 до DHS-45C.
- Включає в себе 6 додаткових дозуючих сигналів
- 6 додаткових дозуючих сигнальних карт для DHS-11 до DHS-45C. Всього 14 сигналів
- Прокладка силіконова DHS-11/14
- Реверсивні двері: зворотне відкривання дверей
- Тропічна модель: захищена дошка для DHS-35C/45C. (від 60 до 120 кг входить у стандартну комплектацію)
- Комплект для перетворення E або HW DHS-11/14/18/22 на паровий
- Плінтус для мопів з висувним ящиком DHS-11 нержавіюча сталь
- Плінтус для мопів з висувним ящиком DHS-11 SKINPLATE
- Плінтус з нержавіючої сталі для DHS-11 для вирівнювання всіх машин зверху
- Плінтус - оснащення DHS-11 для вирівнювання всіх машин зверху
- Плінтус з нержавіючої сталі для DHS-11 для вирівнювання дверної основи на 850 мм
- Обшивка плінтуса для DHS-11 для вирівнювання дверної основи на 850 мм
- Зовнішній корпус AISI 304 з нержавіючої сталі для DHS-11
- Передня та верхня панель AISI 304 з нержавіючої сталі для DHS-11
- Комплект автоматичного розблокування дверей (у разі відключення електроенергії) DLS-DHS
- 440V III No N 50/60Hz для DHS-11 (морський)
- Кілька платіжних систем для самообслуговування

БАРАБАН	ОДИНИЦІ	DHS- I I TOUCH II	
Місткість I/9	Кг	11	
Місткість I/10	Кг	10	
Обсяг	Л	100	
Діаметр	мм	532	
Глибина	мм	425	
ЗАГАЛЬНІ ВІДОМОСТІ			
Швидкість прання / Швидкість віджиму	Об/хв	50 / 1.300	
Коефіцієнт G	-	500	
Максимальне зусилля, що передається	кН	2,08 ±0,75	
Частотно-динамічна сила	Гц	16,7	
Рівень шуму	дБ	< 70	
Версія для монетної пральні	-	ТАК	
Подвійний дренаж	-	НІ	
Система зважування / Відкидні двері	-	ОПЦІЯ / НІ	
Опція SLUICE	-	НІ	
ДВЕРІ			
Висота до центру дверей / Висота дверей	мм	630/370	
Діаметр	мм	373	
ПОТУЖНІСТЬ			
Двигун	кВт	0,75	
Потужність електричного нагріву	кВт	6	
Сумарна електрична потужність (електрична модель)	кВт	6,25	
Сумарна електрична потужність (ГВ, парова модель)	кВт	0,75	
ПІДКЛЮЧЕННЯ		ЕЛЕКТРО	ГВ/ПАР
Напруга 110В - I + N + T	N° x мм ² / Д	-	-
Напруга 230В - I + N + T	N° x мм ² / Д	2x6+T - 40А	2x1,5+T - 16А
Напруга 230В - III + T	N° x мм ² / Д	3x2,5+T - 20А	-
Напруга 400В - III + N + T	N° x мм ² / Д	4x1,5+T - 16А	-
Вхід для подачі пари (модель ПАРОВА)	дюйм	1/2"	
Максимальне споживання пари (модель ПАРОВА)	кг/год	7	
Вхід води	дюйм	3/4"	
Головний тиск води	кг/см ²	2-4	
Максимальна витрата води*	Літр/год	71,4	
Повітрязабірник	кг/см ²	-	
Злив	мм/дюйм	3	
Дренажна ємність	л/хв	200	
РОЗМІРИ / РОЗМІРИ УПАКОВКИ			
Ширина нетто/Ширина брутто	мм	692 / 738	
Глибина нетто/Глибина брутто	мм	830 / 975	
Висота нетто / Висота брутто	мм	1.185 / 1.440	
Вага нетто / Вага брутто	Кг	198 / 230	
Обсяг	м ³	1,03	



1. Дозатор для миючого
2. Аварійна зупинка
3. Порт USB
4. Злив
5. Електричне підключення до рідкого миючого засобу (насоси)
6. Електричне підключення
7. Головний вимикач
8. Допоміжний вхід води
9. Вхід гарячої води
10. Еквіпотенціальний зв'язок
11. Вхід холодної води
12. Вихід води/ перевантаження водою
13. З'єднання рідкого миючого
14. Підключення ПАР
15. Порт Ethernet

		A	B	C	D	E	F	G	H	I	J	K	L	M	N	O	P	Q	R	S	T	U	V	W	X	Y	CGY	CGZ
DHS-11	ММ	692	830	1.185	370	373	125	354	913	1.085	916	1.100	985	61	74	101	292	352	610	448	226	626	580	1.080	442	1.145	424	577
	Дюйм	27,24	32,68	46,65	14,57	14,69	4,92	13,94	35,94	42,72	36,06	43,31	38,78	2,40	2,91	3,98	11,50	13,86	24,02	17,64	8,90	24,65	22,83	42,52	17,40	45,08	16,69	22,72
	М																											