



### TOUCH II

Зручний у використанні та повністю програмований 7 дюймовий TOUCH II дисплей.  
 USB-підключення: безкоштовна онлайн-платформа для програмування, телеметрії, аналізу даних... завдяки IoT.  
 Відео на показі: оголошення, інструкції (корисно для прання монет). 37 мов.  
 8 дозуючих сигналів у стандартній комплектації + додатково 6 додаткових дозуючих сигналів.



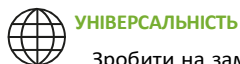
### G FACTOR

Високий G-Factor: G-FACTOR 500 (11 - 18 кг), для 450 (22 - 80 кг) і 350 (100C - 120C).  
 Це зменшує залишкову вологість.



### ЕФЕКТИВНІСТЬ

Оптимальне навантаження: ручна індикація ваги.  
 Інтелектуальне споживання: автоматичне регулювання витрати води та миючих засобів (стандарт).  
 Готові резервуари для збору води: **ECOTANK** і **ECOTANK XL**. Низька витрата води.



### УНІВЕРСАЛЬНІСТЬ

Зробити на замовлення:  
 OPL < > МОНЕТА (мод. DHS-II до DHS-45C).  
 Електричний < > Гаряча вода.  
 Зливний клапан < > насос (DHS-I/14). Функції вологого чищення.



### ПІДКЛЮЧЕННЯ

IoT - стандарт **DOMUSCONNECT**.  
 Дистанційне технічне обслуговування.  
 Управління для пральень: OPL та COIN.  
 Дистанційна оплата **Додаток DOMUS LAUNDRY** (мод. DHS-II до DHS-45C).



### ЕРГОНОМІКА

Легка система відкриття/закривання для блокування дверей. Найбільші діаметри дверей:  
 • Ø 373 (11, 14 кг)  
 • Ø 460 (18, 22, 28 кг)  
 • Ø 560 (35, 45, 60, 80 кг)  
 • Ø 700 (100, 120 кг)



### ОБСЛУГОВУВАННЯ

Відкидна панель управління: легкий і ергономічний доступ. Технічне меню: статистика для техніків.



### ІНШІ

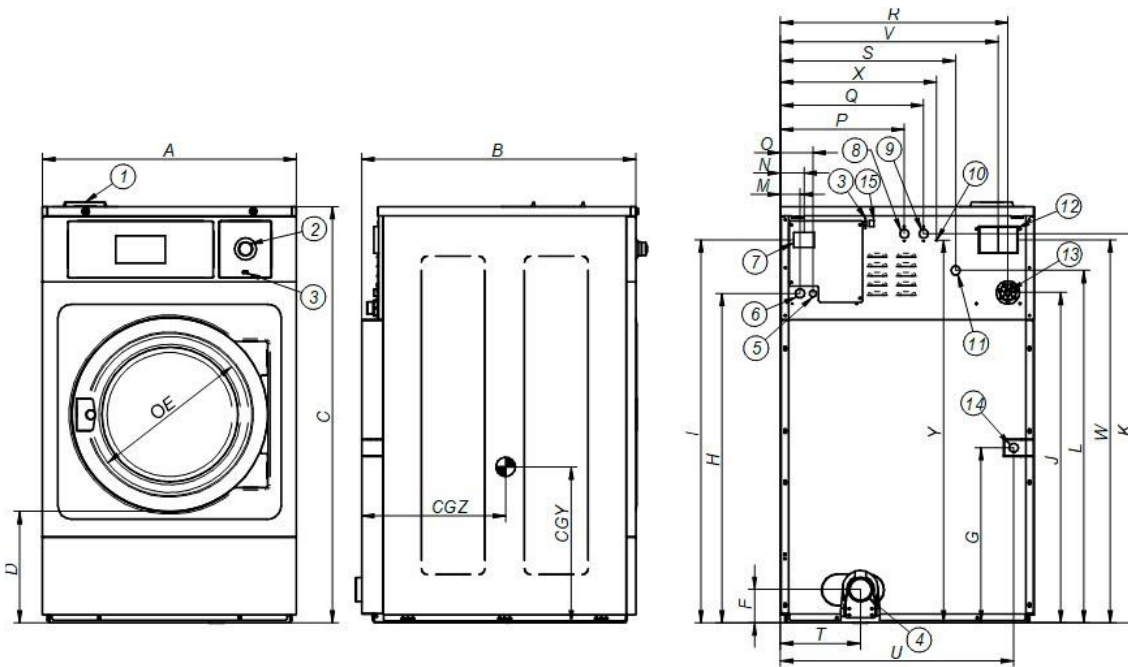
Барaban і бак з нержавіючої сталі AISI 304.  
 Дозатор миючого засобу з 4 відділеннями.  
 Електронний контроль дисбалансу з частотним регулюванням. Функція **LOADING AID**: контроль води та обертання.  
 Без жорсткого монтування до підлоги, вільно стоячі.  
 Продукт, схвалений CB та WRAS. Опція ETL.  
 Стандарт REG4 сертифікований KIWA.



### Опції

- Ліцензія IoT - DomusConnect
- Готовий до ECOTANK XL conn. 1" для моделей DHS-100C/120C
- КОМПЛЕКТ ДОЗУЮЧИХ НАСОСІВ DQ-2
- НАСОС-ДОЗАТОР ДОДАТКОВИЙ DV-1
- Комплект подвійного зливу для DHS-100C/120C
- Подвійний нахил для DHS-100C/120C - Недоступний із системою зважування
- Нахил передньої частини для DHS-100C/120C - Недоступний із системою зважування
- Система датчиків зважування на ніжках для DHS-60C/80C/100C/120C - Не доступно з системами нахилу
- 6 додаткових дозуючих сигнальних карт для DHS-60C/80C/100C/120C
- Реверсивні двері: зворотне відкривання дверей
- Подвійний нагрів E + S для DHS-60C/80C
- Зовнішній корпус AISI 304 з нержавіючої сталі для DHS-100C
- 440V III No N 50/60Hz для DHS-100C/120C (морський)
- 230 В III 50/60 Гц для DHS-100C/120C

БАРАБАН	ОДИНИЦІ	DHS-100C TOUCH II
Місткість I/9	Кг	105
Місткість I/10	Кг	95
Обсяг	л	950
Діаметр	мм	1.360
Глибина	мм	637
<b>ЗАГАЛЬНІ ВІДОМОСТІ</b>		
Швидкість прання / Швидкість віджиму	Об/хв.	34 / 678
Коефіцієнт G	-	350
Максимальне зусилля, що передається	кН	37,77 ±5,25
Частотно-динамічна сила	Гц	11,33
Рівень шуму	дБ	< 70
Версія для монетної пральні	-	НІ
Подвійний дренаж	-	ОПЦІЯ
Система зважування / Відкидні двері	-	ОПЦІЯ
Опція SLUICE	-	НІ
<b>ДВЕРІ</b>		
Висота до центру дверей / Висота дверей	мм	1.330 / 900
Діаметр	мм	700
<b>ПОТУЖНІСТЬ</b>		
Двигун	кВт	15
Потужність електричного нагріву	кВт	-
Сумарна електрична потужність (електрична модель)	кВт	-
Сумарна електрична потужність (ГВ, парова модель)	кВт	15
<b>ПІДКЛЮЧЕННЯ</b>		<b>ГВ / ПАР</b>
Напруга I10В - I + N + T	N° x мм <sup>2</sup> / Д	-
Напруга 230В - I + N + T	N° x мм <sup>2</sup> / Д	-
Напруга 230В - III + T	N° x мм <sup>2</sup> / Д	3x16+T - 63A
Напруга 400В - III + N + T	N° x мм <sup>2</sup> / Д	4x6+T - 40A
Вхід для подачі пари (модель ПАРОВА)	дюйм	1-1/4
Максимальне споживання пари (модель ПАРОВА)	кг/год	26,5
Вхід води	дюйм	1-1/2
Тиск води	кг/см <sup>2</sup>	2-4
Максимальна витрата води	Літ/год	1.058
Повітрязабірник	кг/см <sup>2</sup>	4
Злив	мм/дюйм	4
Дренажна ємність	л/хв	500
<b>РОЗМІРИ / РОЗМІРИ УПАКОВКИ</b>		
Ширина нетто/Ширина брутто	мм	1.836 / 1.940
Глибина нетто/Глибина брутто	мм	1.710 / 2.030
Висота нетто / Висота брутто	мм	2.245 / 2.290
Вага нетто / Вага брутто	Кг	2.300 / 2.600
Обсяг	м <sup>3</sup>	9



1. Дозатор для миючого
2. Аварійна зупинка
3. Порт USB
4. Злив
5. Електричне підключення до рідкого миючого засобу (насоси)
6. Електричне підключення
7. Головний вимикач
8. Допоміжний вхід води
9. Вхід гарячої води
10. Еквіпотенціальний зв'язок
11. Вхід холодної води
12. Вихід води/ перевантаження водою
13. З'єднання рідкого миючого
14. Підключення ПАР
15. Порт Ethernet

DHS-100C		A	B	C	D	E	F	G	H	I	J	K	L	M	N	O	P	Q	R	S	T	U	V	W	X	Y	CGY	CGZ
	мм	1.836	1.710	2.245	945	700	792	1.350	1.740	336	1.781	2.038	2.110	1.095	1.092	494	634	774	954	994	1.239	1.646	165	2.049	2.050	717	853	1.025
	дюйм	72,28	67,32	88,39	37,20	27,56	31,18	53,15	68,50	13,23	70,12	80,24	83,07	43,11	42,99	19,45	24,96	30,47	37,56	39,13	48,78	64,80	6,50	80,67	80,71	28,23	33,58	40,35

priborsmartse