



TOUCH II

Зручний у використанні та повністю програмований 7 дюймовий TOUCH II дисплей.
 USB-підключення: безкоштовна онлайн-платформа для програмування, телеметрії, аналізу даних... завдяки IoT.
 Відео на показі: оголошення, інструкції (корисно для прання монет). 37 мов.
 8 дозуючих сигналів у стандартній комплектації + додатково 6 додаткових дозуючих сигналів.



G FACTOR

Високий G-Factor: G-FACTOR 500 (11 - 18 кг), для 450 (22 - 80 кг) і 350 (100С - 120С).
 Це зменшує залишкову вологість.



ЕФЕКТИВНІСТЬ

Оптимальне навантаження: ручна індикація ваги.
 Інтелектуальне споживання: автоматичне регулювання витрати води та миючих засобів (стандарт).
 Готові резервуари для збору води: **ECOTANK** і **ECOTANK XL**. Низька витрата води.



УНІВЕРСАЛЬНІСТЬ

Зробити на замовлення:
 OPL < > МОНЕТА (мод. DHS-11 до DHS-45C).
 Електричний < > Гаряча вода.
 Зливний клапан < > насос (DHS-11/14). Функції вологого чищення.



ПІДКЛЮЧЕННЯ

IoT - стандарт **DOMUSCONNECT**.
 Дистанційне технічне обслуговування.
 Управління для пральень: OPL та COIN.
 Дистанційна оплата **Додаток DOMUS LAUNDRY** (мод. DHS-11 до DHS-45C).



ЕРГОНОМІКА

Легка система відкриття/закривання для блокування дверей. Найбільші діаметри дверей:

- Ø 373 (11, 14 кг)
- Ø 460 (18, 22, 28 кг)
- Ø 560 (35, 45, 60, 80 кг)
- Ø 700 (100, 120 кг)



ОБСЛУГОВУВАННЯ

Відкидна панель управління: легкий і ергономічний доступ. Технічне меню: статистика для техніків.



ІНШІ

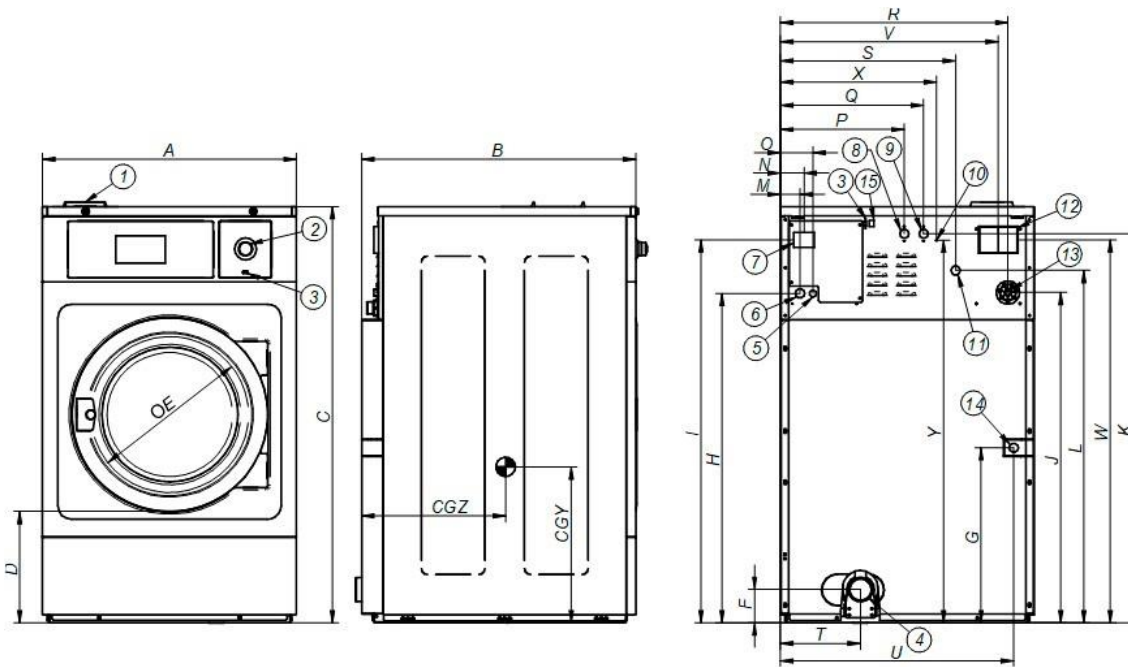
Барабан і бак з нержавіючої сталі AISI 304.
 Дозатор миючого засобу з 4 відділеннями.
 Електронний контроль дисбалансу з частотним регулюванням. Функція **LOADING AID**: контроль води та обертання.
 Без жорсткого монтування до підлоги, вільно стоячі.
 Продукт, схвалений CB та WRAS. Опція ETL.
 Стандарт REG4 сертифікований KIWA.



опції

- Ліцензія IoT - DomusConnect
- Готовий до ECOTANK conn. 3/4" для шайб DLS/DHS-11/14/18/22/28
- КОМПЛЕКТ ДОЗУЮЧИХ НАСОСІВ DQ-2
- НАСОС-ДОЗАТОР ДОДАТКОВИЙ DB-1
- Комплект подвійного зливу для DHS-14/18/22
- Нормально закритий вентиль DHS -18/22
- ПОВТОРНИЙ ЦИКЛ ВОДИ: рециркуляція води для ванни DHS-18. Тільки не з ЕКОТАНКОМ
- Вирівнювальні ніжки для DHS-11 до DHS-28
- Система датчиків зважування на ніжках для DHS-11 до DHS-45C. Включає в себе 6 додаткових дозуючих сигналів
- 6 додаткових дозуючих сигнальних карт для DHS-11 до DHS-45C.
- Всього 14 сигналів
- Прокладка силіконова DHS-18/22/28
- Реверсивні двері: зворотне відкривання дверей
- Тропічна модель: захищена дошка для DHS-35C/45C. (від 60 до 120 кг входить у стандартну комплектацію)
- Комплект для перетворення E або HW DHS-11/14/18/22 на паровий
- Плінтус для швабр з висувним ящиком DHS-18/22 нержавіюча сталь
- Плінтус для швабр з висувним ящиком DHS-18/22 SKINPLATE
- Цоколь з нержавіючої сталі для ДХС-18/22 для вирівнювання всіх машин зверху
- Плінтус для обшивки DHS-18/22 для вирівнювання всіх машин зверху
- Плінтус з нержавіючої сталі для ДХС-18/22 для вирівнювання дверної основи на 850 мм
- Обшивка плінтуса для DHS-18/22 для вирівнювання дверної основи на 850 мм
- Зовнішній корпус AISI 304 з нержавіючої сталі для DHS-18
- Передня та верхня панель AISI 304 з нержавіючої сталі для DHS-18
- Комплект автоматичного розблокування дверей (у разі відключення електроенергії) DLS-DHS
- 440V III No N 50/60Hz для DHS-18/22 (морський)
- Кілька платіжних систем для самообслуговування

БАРАБАН	ОДИНИЦІ.	DHS-22 TOUCH II	
Місткість I/9	Кг	25	
Місткість I/10	Кг	22	
Обсяг	л	220	
Діаметр	мм	700	
Глибина	мм	560	
ЗАГАЛЬНІ ВІДОМОСТІ			
Швидкість прання / Швидкість віджиму	Об/хв	47 / 1.071	
Коефіцієнт G	-	450	
Максимальне зусилля, що передається	кН	4,12 ±1,4	
Частотно-динамічна сила	Гц	16	
Рівень шуму	дБ	< 70	
Версія для прання монет	-	ТАК	
Подвійний дренаж	-	ВИБРАТИ.	
Система зважування / Відкидні двері	-	ОПТ./NO	
Опція SLUICE	-	НІ	
ДВЕРІ			
Висота до центру дверей / Висота дверей	мм	765 / 450	
Діаметр	мм	460	
ПОТУЖНІСТЬ			
Двигун	кВт	2,2	
Потужність електричного нагріву	кВт	12	
Сумарна електрична потужність (електрична модель)	кВт	12,75	
Сумарна електрична потужність (ГВ, парова модель)	кВт	2,2	
ПІДКЛЮЧЕННЯ		ЕЛЕКТРО	ГВ / ПАР
Напруга I 10В - I + N + T	N° x мм² / Д	-	-
Напруга 230В - I + N + T	N° x мм² / Д	2x16+T - 63A	2x1,5+T - 16A
Напруга 230В - III + T	N° x мм² / Д	3x6+T - 40A	-
Напруга 400В - III + N + T	N° x мм² / Д	4x4+T - 32A	-
Вхід для подачі пари (модель ПАРОВА)	дюйм	1/2	1/2
Максимальне споживання пари (модель ПАРОВА)	кг/год	12	
Вхід води	дюйм	3/4	
Тиск води	кг/см²	2-4	
Максимальна витрата води*	Літ/год	118,3	
Повітрязабірник	кг/см²	-	
Злив	мм/дюйм	3	
Дренажна ємність	л/хв	200	
РОЗМІРИ / РОЗМІРИ УПАКОВКИ			
Ширина нетто/Ширина брутто	мм	884 / 945	
Глибина нетто/Глибина брутто	мм	1.003/1.115	
Висота нетто / Висота брутто	мм	1.405 / 1.680	
Вага нетто / Вага брутто	Кг	360 / 403,5	
Обсяг	м³	1,77	



1. Дозатор для миючого
2. Аварійна зупинка
3. Порт USB
4. Злив
5. Електричне підключення до рідкого миючого засобу (насоси)
6. Електричне підключення
7. Головний вимикач
8. Допоміжний вхід води
9. Вхід гарячої води
10. Еквіпотенціальний зв'язок
11. Вхід холодної води
12. Вихід води/ перевантаження водою
13. З'єднання рідкого миючого
14. Підключення ПАР
15. Порт Ethernet

		A	B	C	D	E	F	G	H	I	J	K	L	M	N	O	P	Q	R	S	T	U	V	W	X	Y	CGY	CGZ
DHS-22	мм	884	1.003	1.405	450	460	125	380	1.135	1.303	1.138	1.322	1.207	61	74	101	429	509	802	640	322	814	772	1.303	569	1.297	464	747
	Дюйм	34,80	39,49	55,31	17,72	18,11	4,92	14,96	44,68	51,30	44,80	52,05	47,52	2,40	2,91	3,98	16,89	20,04	31,57	25,20	12,68	32,05	30,39	51,30	22,40	51,06	18,27	29,41
	м																											

priborsmartserver